

# 使用手册 ( Ver 1.01 )

## 微机保护测控装置 ENT-800B



**丹东伊诺特电气有限公司**

DANDONG INNOTEK ELECTRICAL EQUIPMENT CO., LTD.

# 目 录

|          |  |           |
|----------|--|-----------|
| <b>1</b> | <b>概述</b>                              | <b>3</b>  |
| 1.1      | 应用范围                                   | 3         |
| 1.2      | 产品特点                                   | 3         |
| 1.3      | 保护配置                                   | 3         |
| <b>2</b> | <b>技术指标</b>                            | <b>4</b>  |
| 2.1      | 基本电气参数                                 | 4         |
| 2.2      | 主要技术指标                                 | 5         |
| 2.3      | 环境条件                                   | 7         |
| 2.4      | 通信接口                                   | 7         |
| <b>3</b> | <b>装置功能</b>                            | <b>7</b>  |
| 3.1      | 三段式带低压闭锁的定时限电流方向保护（线路、电动机、电容器、备自投保护配置） | 8         |
| 3.2      | 三段式带复压闭锁的定时限电流保护（变压器保护配置）              | 8         |
| 3.3      | 过流加速保护（线路保护配置）                         | 9         |
| 3.4      | 过负荷保护（线路、变压器、电动机保护配置）                  | 10        |
| 3.5      | 反时限过流保护（线路、电容器保护配置）                    | 10        |
| 3.6      | 过热保护（电动机保护配置）                          | 11        |
| 3.7      | 长启动保护（电动机保护配置）                         | 12        |
| 3.8      | 堵转保护（电动机保护配置）                          | 12        |
| 3.9      | 零序过流保护（线路、变压器、电容器、电动机、备自投保护配置）         | 13        |
| 3.10     | 零序反时限保护（线路保护配置）                        | 13        |
| 3.11     | 零序加速保护（线路保护配置）                         | 14        |
| 3.12     | 正序过流保护（电动机保护配置）                        | 14        |
| 3.13     | 两段定时限负序过流保护（线路、变压器、电动机保护配置）            | 15        |
| 3.14     | 充电保护（线路保护配置）                           | 15        |
| 3.15     | 低频减载（线路保护配置）                           | 16        |
| 3.16     | 低电压保护（变压器、电容器、电动机、PT 保护配置）             | 16        |
| 3.17     | 过电压保护（线路、变压器、电容器、电动机、PT 保护配置）          | 17        |
| 3.18     | 失压保护（线路、变压器、PT 保护配置）                   | 17        |
| 3.19     | 零序过压保护（线路、变压器、电动机、PT 保护配置）             | 18        |
| 3.20     | 不平衡电压保护（电容器保护配置）                       | 18        |
| 3.21     | 自投切保护（电容器保护配置）                         | 18        |
| 3.22     | 重合闸（线路保护配置）                            | 19        |
| 3.23     | 非电量保护（线路、变压器、电容器、电动机保护配置）              | 20        |
| 3.24     | 备自投功能                                  | 21        |
| 3.25     | 充电保护（备自投保护配置）                          | 25        |
| 3.26     | 过负荷闭锁（备自投保护配置）                         | 25        |
| 3.27     | PT 并列（PT 并列保护配置）                       | 25        |
| 3.28     | 弧光保护（线路、变压器、电容器、电动机保护选配）               | 25        |
| 3.29     | 控制回路断线检测（线路、变压器、电容器、电动机、备自投保护配置）       | 26        |
| 3.30     | CT 断线检测（线路、变压器、电容器、电动机、备自投保护配置）        | 26        |
| 3.31     | PT 断线检测（线路、变压器、电容器、电动机、PT、备自投保护配置）     | 26        |
| <b>4</b> | <b>定值清单及整定说明</b>                       | <b>27</b> |
| 4.1      | 线路保护定值                                 | 27        |
| 4.2      | 变压器保护定值                                | 30        |
| 4.3      | 电动机保护定值                                | 32        |
| 4.4      | 电容器保护定值                                | 34        |
| 4.5      | PT 并列保护定值                              | 36        |
| 4.6      | 备自投保护定值                                | 37        |



|        |                    |            |
|--------|--------------------|------------|
| 5      | 装置硬件介绍.....        | 38         |
| 5.1    | 结构与安装.....         | 38         |
| 5.2    | 装置端子.....          | 41         |
| 5.2.1  | 装置背面端子图.....       | 41         |
| 5.2.2  | 装置开入端子定义.....      | 41         |
| 6      | 使用说明.....          | 42         |
| 6.1    | 指示灯说明.....         | 42         |
| 6.2    | 调试接口和键盘说明.....     | 42         |
| 6.3    | 主界面显示及菜单说明.....    | 43         |
| 6.3.1  | 运行界面: .....        | 43         |
| 6.3.2  | 装置主菜单.....         | 43         |
| 6.3.3  | 遥测遥信量.....         | 44         |
| 6.3.4  | 定值设置.....          | 44         |
| 6.3.5  | 参数设置.....          | 45         |
| 6.3.6  | 报告记录.....          | 46         |
| 6.3.7  | 开出测试.....          | 46         |
| 6.3.8  | 装置调试.....          | 47         |
| 6.3.9  | 通讯设置.....          | 47         |
| 6.3.10 | 时钟设置.....          | 48         |
| 6.3.11 | 版本信息.....          | 48         |
| 7      | 调试说明.....          | 49         |
| 7.1    | 调试注意事项.....        | 49         |
| 7.2    | 开关量输入检查.....       | 49         |
| 7.3    | 开出回路检查.....        | 49         |
| 7.4    | 模拟量输入检查.....       | 49         |
| 7.5    | 整组试验.....          | 49         |
| 7.6    | 装置异常信息说明及处理意见..... | 50         |
| 7.7    | 事故分析注意事项.....      | 50         |
| 8      | 附图.....            | 错误! 未定义书签。 |
| 8.1    | 线路保护接线原理图.....     | 51         |
| 8.2    | 变压器保护接线原理图.....    | 53         |
| 8.3    | 电动机保护接线原理图.....    | 55         |
| 8.4    | 电容器保护接线原理图.....    | 57         |
| 8.5    | PT 并列保护接线原理图.....  | 59         |
| 8.6    | 母联备自投保护接线原理图.....  | 61         |
| 8.7    | 进线备自投保护接线原理图.....  | 63         |

# 1 概述

## 1.1 应用范围

装置适用于 10kV 及以下电压等级变电站或配电所。

- ◇ 线路保护装置适用于 10kV 及以下电压等级的线路及馈出线保护；
- ◇ 变压器保护装置适用于 10kV 及以下电压等级的厂用变、所用变或接地变的保护；
- ◇ 电容器保护装置适用于 10kV 及以下电压等级的变电站或配电所装设的并联电容器的保护；
- ◇ 电动机保护装置适用于 10kV 及以下电压等级 2000kW 以下中小型异步电动机的保护。

## 1.2 产品特点

- ◇ 系列装置元器件全部采用工业级，稳定性、可靠性高，可以在工业恶劣环境下稳定运行；
- ◇ 全铝型材金属机箱设计，维护更方便；完善的软硬件自检功能和免调节电路设计，调试更简单；
- ◇ 装置硬件设计采用多种隔离、屏蔽措施，软件设计采用数字滤波技术和先进的保护算法及其它抗干扰措施，使得保护的抗干扰性能大大提高；
- ◇ 灵活强大的通信功能：既支持 RS485 串行通信模式也支持以太网通信模式；通信规约支持 DL/T667-1999 (IEC-60870-5-103)、Modbus 规约，可灵活实现与其它厂家的自动化系统通信；
- ◇ 具有完善的测量功能，可完成装置所在间隔功率点的测量和上送，测量精度可达±0.5%；
- ◇ 具有完善的遥信和遥控功能，后台遥控断路器跳/合闸简单可靠，站内 SOE 分辨率可达 1ms；
- ◇ 完善的事件保护处理，可存储事件报告记录，动作报告记录，故障录波；
- ◇ 友好的人机界面，全中文类菜单模式，结构清晰，使用方便；
- ◇ 操作回路配置灵活，可以适应各种操作机构。

## 1.3 保护配置

表 1-1 装置保护配置表

| 功能类型 | 序号 | 功能名称         | 保护类型 |     |     |     |     |       |
|------|----|--------------|------|-----|-----|-----|-----|-------|
|      |    |              | 线路   | 变压器 | 电容器 | 电动机 | 备自投 | PT 并列 |
| 保护功能 | 1  | 速断过流保护、过流保护  | √    | √   | √   | √   | √   |       |
|      | 2  | 限时过流保护       | √    | √   | √   |     | √   |       |
|      | 3  | 过流加速保护       | √    |     |     |     |     |       |
|      | 4  | 过负荷保护        | √    | √   |     | √   |     |       |
|      | 5  | 反时限保护        | √    |     | √   |     |     |       |
|      | 6  | 过热保护         |      |     |     | √   |     |       |
|      | 7  | 长启动保护        |      |     |     | √   |     |       |
|      | 8  | 堵转保护         |      |     |     | √   |     |       |
|      | 9  | 零序过流 I、II 保护 | √    | √   | √   |     |     |       |
|      | 10 | 零序过流 III 保护  | √    |     |     |     |     |       |

|      |    |           |    |    |    |    |   |   |
|------|----|-----------|----|----|----|----|---|---|
|      | 11 | 零序过流保护    |    |    |    | √  | √ |   |
|      | 12 | 零序反时限     | √  |    |    |    |   |   |
|      | 13 | 零序加速保护    | √  |    |    |    |   |   |
|      | 14 | 正序过流保护    |    |    |    | √  |   |   |
|      | 15 | 负序过流 I 段  | √  | √  |    | √  |   |   |
|      | 16 | 负序过流 II 段 | √  | √  |    | √  |   |   |
|      | 17 | 充电保护      | √  |    |    |    | √ |   |
|      | 18 | 低频减载保护    | √  |    |    |    |   |   |
|      | 19 | 低电压保护     |    | √  | √  | √  |   | √ |
|      | 20 | 过电压保护     | √  | √  | √  | √  |   | √ |
|      | 21 | 失压保护      | √  | √  |    |    |   | √ |
|      | 22 | 零序过电压保护   | √  | √  |    | √  |   | √ |
|      | 23 | 不平衡电压保护   |    |    |    | √  |   |   |
|      | 24 | 自投切保护     |    |    |    | √  |   |   |
|      | 25 | 重合闸       | √  |    |    |    |   |   |
|      | 26 | 非电量保护     | √  | √  | √  | √  |   |   |
|      | 27 | 母联备自投     |    |    |    |    | √ |   |
|      | 28 | 母联备自投复位   |    |    |    |    | √ |   |
|      | 29 | 进线备自投     |    |    |    |    | √ |   |
|      | 30 | 进线备自投自复   |    |    |    |    | √ |   |
|      | 31 | 过负荷闭锁     |    |    |    |    | √ |   |
|      | 32 | PT 并列     |    |    |    |    |   | √ |
|      | 33 | 弧光保护      | √* | √* | √* | √* |   |   |
| 辅助功能 | 1  | 控制回路断线    | √  | √  | √  | √  | √ |   |
|      | 2  | 重合闸闭锁     | √  |    |    |    |   |   |
|      | 3  | CT 断线检测   | √  | √  | √  | √  | √ |   |
|      | 4  | PT 断线检测   | √  | √  | √  | √  | √ | √ |
| 测控功能 | 1  | 遥信采集      | √  | √  | √  | √  | √ |   |
|      | 2  | 遥控分合      | √  | √  | √  | √  |   |   |
|      | 3  | 模拟量的遥测    | √  | √  | √  | √  | √ |   |
|      | 4  | 故障录波      | √  | √  | √  | √  |   |   |

⚠ “√”表示该功能为标准配置。“√\*”表示该功能为选配项目，但可以根据用户需求进行增加。即弧光保护功能需要配置单独的弧光板方可使用，常规装置不含此功能。

⚠ 装置可扩展一路串口 485 和一路以太网通讯接口。常规装置不含此功能。

⚠ 装置电源默认为 DC/AC (85-265V)，若需 DC48V 或 DC24V 需要订货前注明。

## 2 技术指标

### 2.1 基本电气参数

#### 2.1.1 额定交流数据

- ◇ 交流电压: 100/√3 V, 100V; 可支持定制 380V
- ◇ 交流电流: 5 A 或者 1A;
- ◇ 零序电流: 5 A 或者 1A;

- ◇ 额定频率: 50 Hz。

### 2.1.2 额定电源数据

- ◇ 额定电源电压: AC/DC220V (85~265V) 或 DC48V (订货时注明规格);
- ◇ 额定电源电压允许变化范围: 80%~115%。

### 2.1.3 功率消耗

- ◇ 交流电流回路: 每相不大于 1 VA;  
零序电流回路不大于 0.5VA;
- ◇ 测量交流电流回路: 每相不大于 0.75 VA;
- ◇ 交流电压回路: 每相不大于 0.5 VA;
- ◇ 直流回路: 正常运行时, 不大于 8 W; 保护动作时, 不大于 12W。

### 2.1.4 过载能力

- ◇ 交流电流电路: 2 倍额定电流, 长期连续工作;  
50 倍额定电流, 允许 1 s;
- ◇ 交流电压电路: 1.2 倍额定电压, 长期连续工作;  
1.4 倍额定电压, 允许 10 s。

## 2.2 主要技术指标

### 2.2.1 保护定值整定范围及误差

- ◇ 定值整定范围

交流电压: 2V~100V;  
交流电流: 0.2A~75A;  
延 时: 0s~600s;  
频 率: 40Hz~60Hz;  
滑 差: 1.0Hz/s~5Hz/s。

- ◇ 定值误差

电 流: < ±5%;  
电 压: < ±5%;  
频 率: < ±0.02Hz;  
滑 差: < ±10 %;

- ◇ 延时误差

定时限延时平均误差不超过整定值的±2%或±40ms; 反时限延时平均误差不超过理论计算值的±5%或±100ms。

### 2.2.2 测量精度

- ◇ 电流精度:  $\pm 0.5\%$ ;
- ◇ 电压精度:  $\pm 0.5\%$ ;
- ◇ 频率精度:  $\pm 0.01 \text{ Hz}$ ;
- ◇ 功率测量: 有功功率 P、无功功率 Q、功率因数; 测量精度为:  $\pm 1\%$ ;
- ◇ 遥信开入: 根据装置规格输入电压等级为 AC/DC220V 或者 AC/DC110V 输入或者 DC48V, 带光电隔离; 事件顺序记录站内分辨率:  $\leq 1 \text{ ms}$ 。

### 2.2.3 记录容量

- ◇ 故障录波内容和故障事件报告容量  
保护装置可循环记录不少于 16 次故障录波。
- ◇ 事件记录容量  
可循环记录 100 次事件记录和装置自检报告。事件记录包括软压板投退、开关量变位等; 装置自检报告包括硬件自检出错报警等。

### 2.2.4 触点容量

- ◇ 出口跳合闸触点  
在电压不大于 250V, 电流不大于 1A, 时间常数 L/R 为  $5\text{ms} \pm 0.75\text{ms}$  的直流有感负荷电路中, 触点断开容量为 50W, 长期允许通过电流不大于 5A。  
在电压不大于 250V, 电流不大于 2A 的交流回路( $\cos \phi = 0.4 \pm 0.1$ )中, 触点断开容量为 250VA, 长期允许通过电流不大于 5A。
- ◇ 出口信号及其它触点  
在电压不大于 250V, 电流不大于 0.5A, 时间常数 L/R 为  $5\text{ms} \pm 0.75\text{ms}$  的直流有感负荷电路中, 触点断开容量为 20W, 长期允许通过电流不大于 5A。

### 2.2.5 绝缘性能

- ◇ 绝缘电阻  
装置所有电路与外壳之间的绝缘电阻在标准试验条件下, 不小于  $100 \text{ M}\Omega$ 。
- ◇ 介质强度  
装置的额定绝缘电压小于 60 V 的通信接口电路与外壳的介质强度能耐受交流 50 Hz, 电压 500 V(有效值), 历时 1 min 试验, 其它电路与外壳的介质强度能耐受交流 50 Hz, 电压 2 kV(有效值), 历时 1 min 试验, 而无绝缘击穿或闪络现象。
- ◇ 冲击电压  
装置的额定绝缘电压小于 60 V 的通信接口电路与外壳对地, 能承受 1kV(峰值)的标准雷电波冲击检验; 其各带电的导电端子分别对地, 交流回路和直流回路之间, 交流电流回路和交流电压回路之间, 能承受 5kV(峰值)的标准雷电波冲击检验。

### 2.2.6 机械性能

- ◇ 工作条件  
能承受国家或行业标准规定的严酷等级为 I 级的振动和冲击响应检验。
- ◇ 运输条件  
能承受国家或行业标准规定的严酷等级为 I 级的振动耐久、冲击耐久及碰撞检验。

### 2.2.7 抗电气干扰性能

- ◇ 脉冲群干扰试验: 能承受 GB/T14598.13—2008 规定的频率为 1MHz 及 100kHz 衰减振荡波 ( 一半波电压幅值共模为 2.5kV, 差模为 1kV ) 脉冲群干扰试验。
- ◇ 快速瞬变干扰试验: 能承受 GB/T14598.10—2012 第四章规定的严酷等级为 A 级的快速瞬变干扰试验。
- ◇ 辐射电磁场干扰试验: 能承受 GB/T14598.9—2010 第四章规定的严酷等级的辐射电磁场干扰试验。
- ◇ 静电放电试验: 能承受 GB/T14598.14—2010 中 4.1 规定的严酷等级为 III 级的静电放电试验。
- ◇ 电磁发射试验: 能承受 GB/T14598.16—2002 中 4.1 规定的传导发射限值及 4.2 规定的辐射发射限值的电磁发射试验。
- ◇ 工频磁场抗扰度试验: 能承受 GB/T17626.8—2006 第 5 章规定的严酷等级为 IV 级的工频磁场抗扰度试验。
- ◇ 脉冲磁场抗扰度试验: 能承受 GB/T17626.9—2011 第 5 章规定的严酷等级为 IV 级的脉冲磁场抗扰度试验。
- ◇ 阻尼振荡磁场抗扰度试验: 能承受 GB/T17626.10—1998 第 5 章规定的严酷等级为 IV 级的阻尼振荡磁场抗扰度试验。
- ◇ 浪涌抗扰度试验: 能承受 GB/T14598.18—2012 第 4 章规定的严酷等级为 III 级的浪涌抗扰度试验。
- ◇ 传导骚扰的抗扰度试验: 能承受 GB/T14598.17—2005 第 4 章规定的射频场感应的传导骚扰的抗扰度试验。
- ◇ 工频抗扰度试验: 能承受 GB/T14598.19—2007 第 4 章规定的工频抗扰度试验。

### 2.3 环境条件

- ◇ 工作温度:  $-25\text{ }^{\circ}\text{C}\sim+55\text{ }^{\circ}\text{C}$ 。
- ◇ 贮存温度:  $-25\text{ }^{\circ}\text{C}\sim+70\text{ }^{\circ}\text{C}$ , 在极限值下不施加激励量, 装置不出现不可逆变化, 温度恢复后, 装置应能正常工作。
- ◇ 运输温度:  $-40\text{ }^{\circ}\text{C}\sim+70\text{ }^{\circ}\text{C}$ , 在极限值下不施加激励量, 装置不出现不可逆变化的损坏。
- ◇ 大气压力: 86 kPa $\sim$ 110kPa。
- ◇ 相对湿度: 5% $\sim$ 90% (产品内部既无凝露、也无结冰)。

### 2.4 通信接口

- ◇ 串口通信配置: RS485 串口, 可选 2 路。
- ◇ 以太网通信配置: 以太网口可选配 2 路。

## 3 装置功能

本装置的保护功能设计, 基于分层、分模块的设计思想, 将保护功能实现按数据处理、元件计算、



保护逻辑、出口逻辑等进行划分。

### 3.1 三段式带低压闭锁的定时限电流方向保护（线路、电动机、电容器、备自投保护配置）

装置设有速断、限时、常规过流的三段式带低压闭锁的电流方向保护，可由保护定值控制字控制投退。

以速断过流保护为例（限时过流保护和过流保护相同）。

Ia 与 Ubc 组成 A 相方向元件，Ib 与 Uca 组成 B 相方向元件，Ic 与 Uab 组成 C 相方向元件。当方向元件中的电流相对于电压角度在  $-45^{\circ} \sim +135^{\circ}$  范围内时，为正方向，方向指向线路；反之，则为反方向，方向指向母线。方向元件带有记忆功能以消除近端三相短路时方向元件的死区。

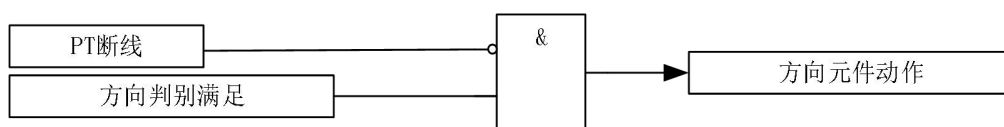
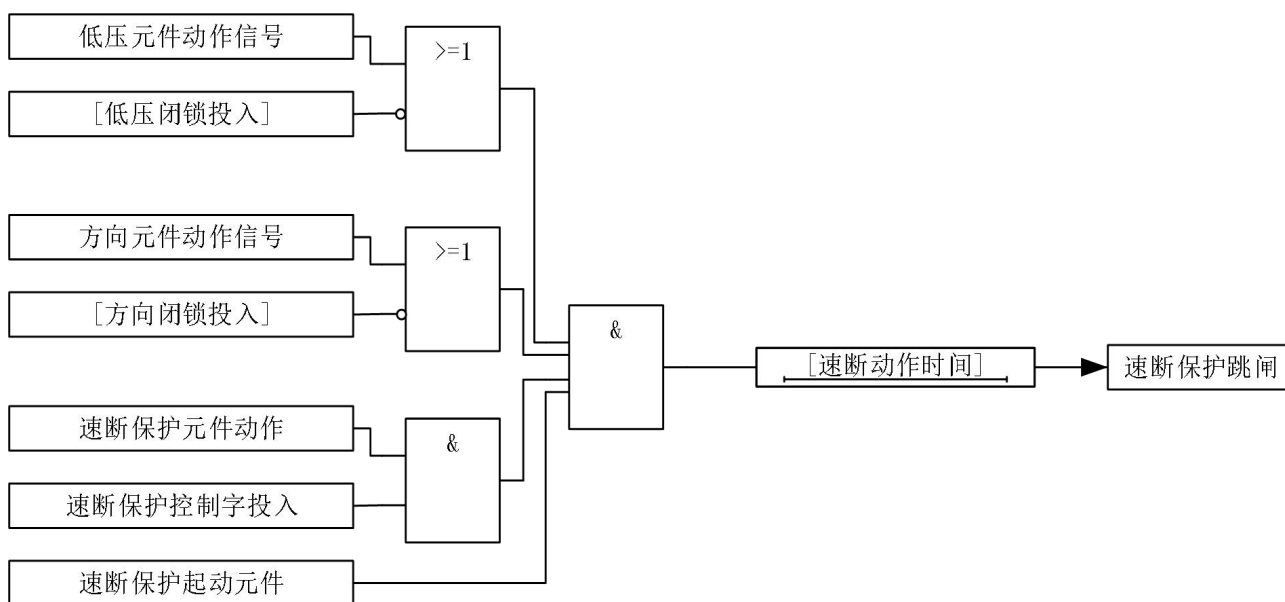


图 3.1.1 方向元件逻辑图

带低压闭锁的速断过流方向保护原理如下图所示。



**⚠备注：**线路、电动机、电容器、备自投定时限电流保护详见表 1-1 装置保护配置表。线路保护有低压闭锁、方向元件。电动机、电容器没有低压闭锁、方向元件。备自投仅有低压闭锁元件。

图 3.1.2 带低压闭锁的速断过流方向保护原理框图

### 3.2 三段式带复压闭锁的定时限电流保护（变压器保护配置）

装置设有速断、限时、常规过流的三段式带复压闭锁的电流保护，可由保护定值控制字控制投退。三段带复压闭锁的电流保护原理如下图所示。

以速断过流保护为例（限时过流保护和过流保护相同）：

复压元件与各相过流元件的关系

| 过流元件(相电流) | 低电压                                     | 负序电压              |
|-----------|---|-------------------|
| IA        | $U_{ab} < U_{1zd}$ 或 $U_{ca} < U_{1zd}$ | 或 $U_2 > U_{2zd}$ |
| IB        | $U_{bc} < U_{1zd}$ 或 $U_{ab} < U_{1zd}$ |                   |
| IC        | $U_{ca} < U_{1zd}$ 或 $U_{bc} < U_{1zd}$ |                   |

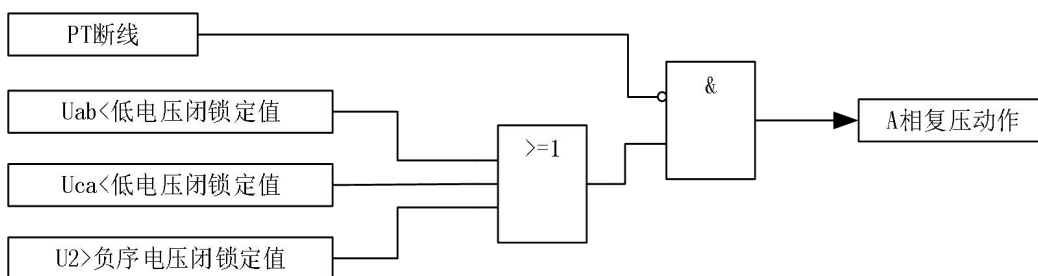


图 3.2.1 复压元件逻辑图

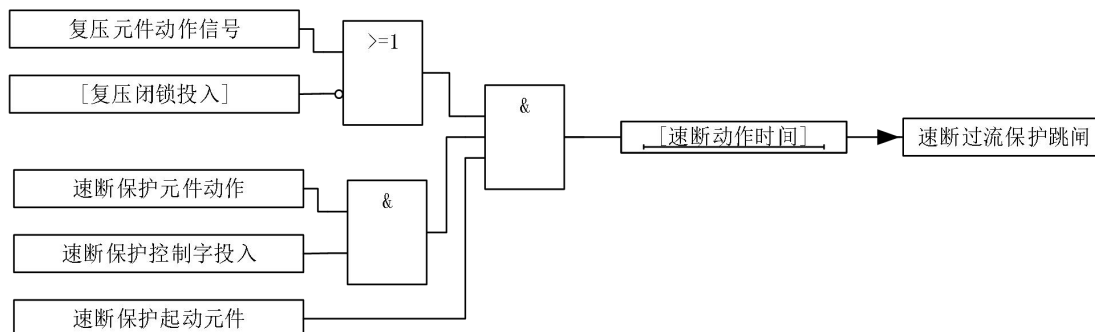
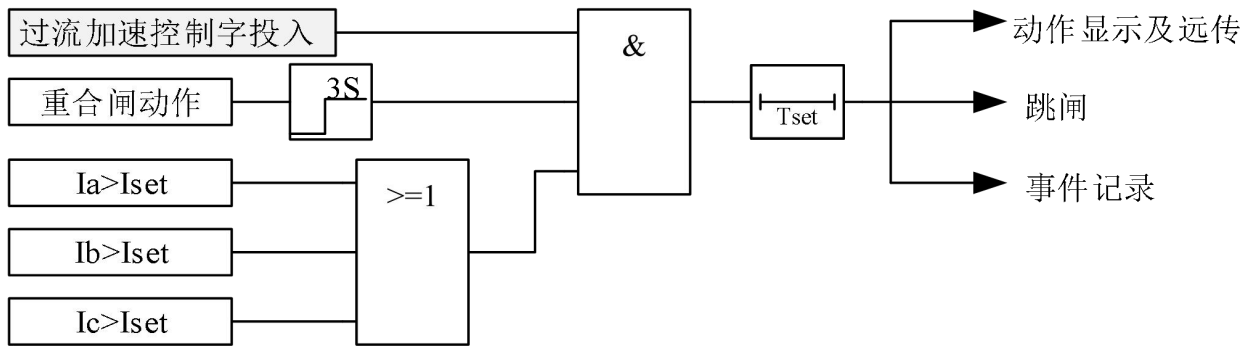


图 3.2.2 复压闭锁速断过流保护原理框图

### 3.3 过流加速保护（线路保护配置）

对线路保护装置设置了独立的过流加速保护，可由保护定值控制字控制投退。后加速方式是线路上均装有选择性的保护和重合闸，线路故障时保护按有选择性的方式动作跳闸，再重合，当重合于故障或者手合于永久性故障时，后加速保护无选择性的动作跳闸，加速故障的切除。

装置设置了独立的过流加速段电流定值及相应的延时时间定值，与传统的保护相比，使保护配置更加灵活，过流加速保护原理如图所示。

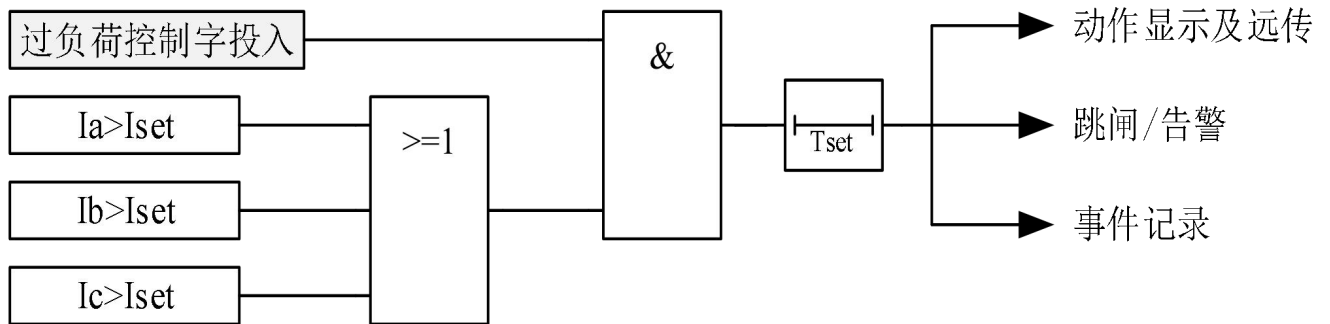


Iset: 动作电流设定值      Tset: 动作时间设定值

图 3.3 过流加速保护原理框图

### 3.4 过负荷保护（线路、变压器、电动机保护配置）

装置设有过负荷保护，可由保护定值控制字控制投退。过负荷保护由控制字选择跳闸或告警。对于电动机保护装置，在电动机启动过程中，过负荷保护自动退出。过负荷保护原理框图如图所示。



Iset: 动作电流设定值      Tset: 动作时间设定值

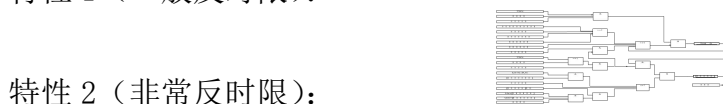
图 3.4 过负荷保护原理框图

### 3.5 反时限过流保护（线路、电容器保护配置）

装置设有反时限过流保护，可由保护定值控制字控制投退。本装置共集成了3种特性的反时限过流保护，用户可根据需要选择任何一种特性的反时限保护。

特性1、2、3采用了国际电工委员会标准（IEC255-4）和英国标准规范（BS142.1966）规定的三个标准特性方程，分别列举如下：

特性1（一般反时限）：
$$t = \frac{0.14}{(I/I_p)^{0.02} - 1} * T_p$$



特性2（非常反时限）：
$$t = \frac{80}{(I/I_p)^2 - 1} * T_p$$

特性3（极端反时限）：

以上三个方程式中，I为保护采集电流；t为动作时间；Ip为电流基准值，取反时限过流保护基准值；Tp为时间常数，取反时限过流保护时间常数。反时限过流保护原理如图所示。

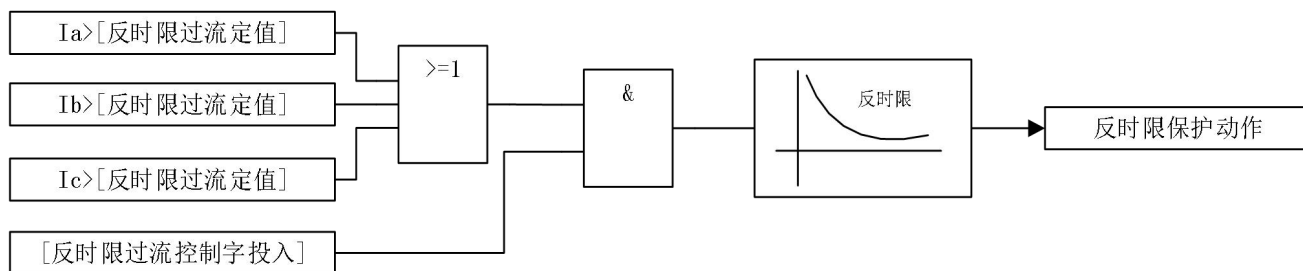


图 3.5 反时限过流保护原理框图

### 3.6 过热保护（电动机保护配置）

综合考虑了电动机正序、负序电流所产生的热效应，为电动机各种过负荷引起的过热提供保护，也作为电动机短路、启动时间过长、堵转等的后备保护。

用等效电流  $I_{eq}$  来模拟电动机的发热效应，即：

$$I_{eq} = \sqrt{K_1 I_1^2 + K_2 I_2^2}$$

式中： $I_{eq}$ —等效电流

$I_1$ —正序电流

$I_2$ —负序电流

$K_1$ —正序电流发热系数，在电动机启动过程中  $K_1=0.5$ ，启动完毕恢复  $K_1=1$

$K_2$ —负序电流发热系数， $K_2=3\sim 10$ ，取  $K_2=6$

根据电动机的发热模型，电动机的动作时间  $t$  和等效运行电流  $I_{eq}$  之间的特性曲线由下列公式给出：

$$[(I_{eq}/I_e)^2 - (1.05)^2]^* \geq \tau$$

式中  $\tau$ ：电动机热积累定值，即发热时间常数  $t_{HT}$ ，此常数应由电机厂提供。

当热积累值达到  $t_{HT} \times K_a$ （过热报警系数）时发报警信号；过热告警功能可通过控制定值  $HTBJnf$  进行投入或退出，过热告警功能投入后，过热保护软压板无论是否投入，均具有告警功能。

当热积累值达到  $t_{HT}$  时发跳闸信号。

其控制定值  $HTnf$  进行投入或退出，其取值含义如下：

0：退出， 1：跳闸

保护的動作条件如图所示。

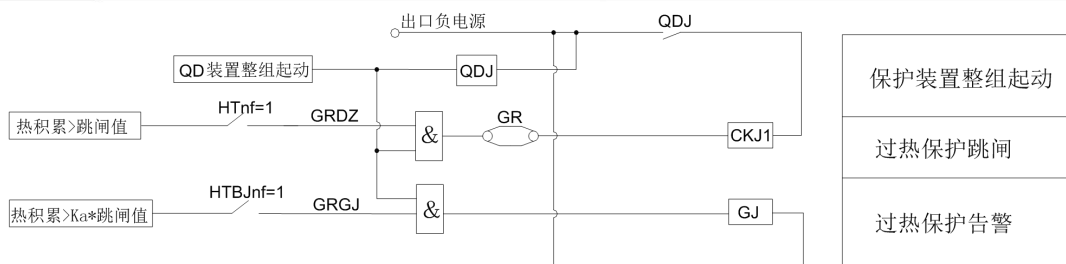


图 3.6 过热保护原理框图

### 3.7 长启动保护（电动机保护配置）

电动机启动时间  $T_{start}$  定义：当电动机的最大相电流从零突变到  $10\%I_n$  时开始计时，直到启动电流过峰值后下降到  $120\%I_n$  ( $I_n$  为电动机额定电流，以下同) 时为止，之间的历时称为电动机启动时间。同时，定值中还需输入电动机启动时间定值，它表示电动机从启动到转速达到额定转速的时间，可整定为电动机最长启动时间的 1.2 倍。

当到达电机启动时间定值后且启动电流小于 1 倍 ( $I_e$ )，确认为电动机启动成功，到达启动时间后电动机启动电流大于 1.2 倍 ( $I_e$ )，认为电动机启动时间过长，将动作将电机跳闸，报电动机启动时间过长动作。

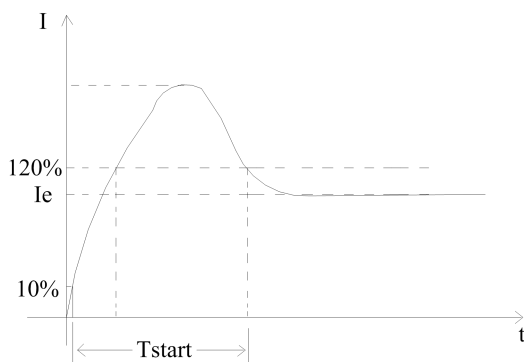
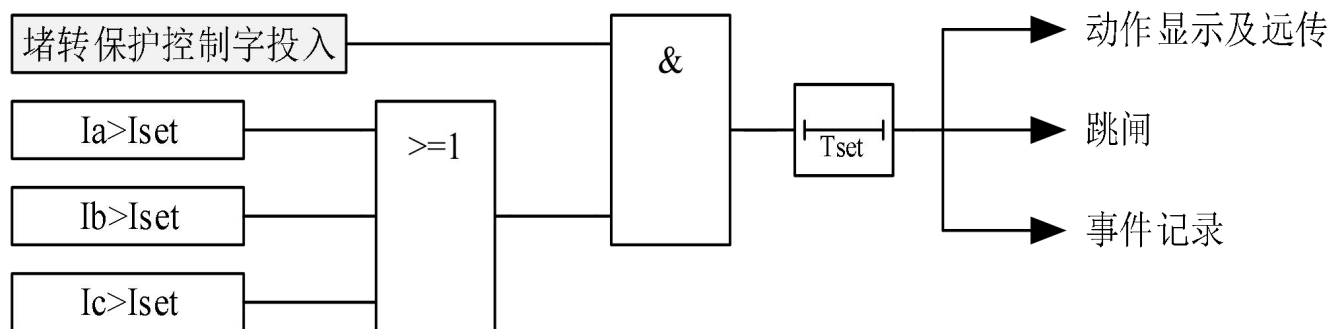


图 3.7 电动机的启动过程

### 3.8 堵转保护（电动机保护配置）

装置设有堵转保护，可由保护定值控制字控制投退。堵转保护是电动机特有的一种保护，一般的电动机在其运行过程中，如果由于负荷过大或自身机械原因，造成电机轴被卡住（俗称“抱闸”），根据其过载能力不同，允许短时间运行，但如果不能及时切除本故障，将造成电机绕组过热，绝缘降低而烧毁电机，因此堵转保护是避免该类型故障的有利武器。电动机保护测控装置提供完善的、独立的堵转保护逻辑，保护功能由控制字选择投退，该保护功能电动机启动后投入。在电流大于堵转电流整定值即可按设定的堵转保护时限，迅速跳闸，避免电机烧毁，减少直接和间接的经济损失。

堵转保护原理框图如图所示。



Iset: 动作电流设定值      Tset: 动作时间设定值

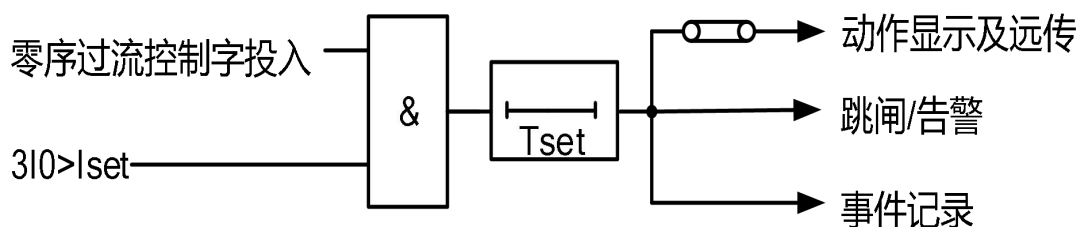
图 3.8 堵转保护原理框图

### 3.9 零序过流保护（线路、变压器、电容器、电动机、各自投保护配置）

在小电流接地系统，当系统中发生接地故障时，其接地故障点的零序电流基本为电容电流，且幅值很小，用零序过流继电器来保护接地故障很难保证其选择性。在本装置中接地保护实现时，由于各装置通过网络互联，信息可以共享，故采用上位机比较同一母线上各线路零序电流基波的方法来判断接地线路。用于接地选线的零序电流必须外加，即必须给装置提供外部输入的零序电流，不能使用装置自产的零序电流。

在经小电阻接地系统中，接地零序电流相对较大，可以采用直接跳闸方法。用于跳闸或报警的零序电流须从装置的零序 TA 引入。

装置中设三段零序过流保护，可由保护定值控制字控制投退。零序过流保护原理框图如图所示。



Iset: 动作电流设定值      Tset: 动作时间设定值

图 3.9 零序过流保护原理框图

**⚠备注：**线路配置三段零序过流保护，变压器、电容器配置两段零序过流保护，电动机、各自投配置一段零序过流保护。

### 3.10 零序反时限保护（线路保护配置）

装置设有零序反时限过流保护，可由保护定值控制字控制投退。本装置共集成了 3 种特性的反时限过流保护，用户可根据需要选择任何一种特性的反时限保护。

特性 1、2、3 采用了国际电工委员会标准（IEC255-4）和英国标准规范（BS142.1966）规定的三

个标准特性方程，分别列举如下：

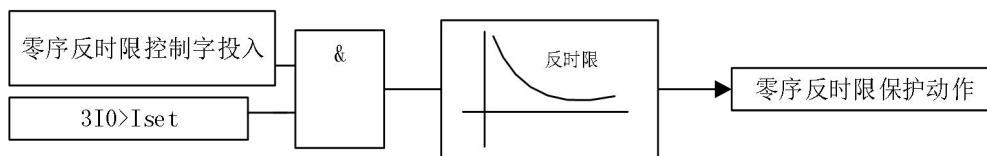
特性 1（一般反时限）：
$$t = \frac{0.14}{(I/I_p)^{0.02} - 1} * T_p$$



特性 2（非常反时限）：

特性 3（极端反时限）：
$$t = \frac{80}{(I/I_p)^2 - 1} * T_p$$

以上三个方程式中，I 为保护采集电流；t 为动作时间；I<sub>p</sub> 为电流基准值，取零序反时限过流保护基准值；T<sub>p</sub> 为时间常数，取零序反时限过流保护时间常数。零序反时限过流保护原理如图所示。

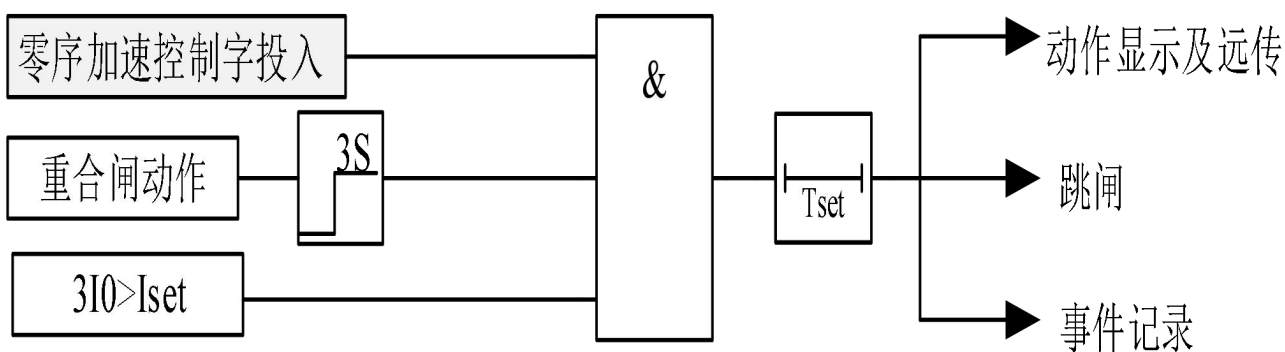


I<sub>set</sub>：动作电流设定值

图 3.10 零序反时限过流保护原理框图

### 3.11 零序加速保护（线路保护配置）

装置设置了独立的零序过流加速段电流定值及相应的延时时间定值，与传统的保护相比，使保护配置更加灵活，零序过流加速保护原理如图所示。

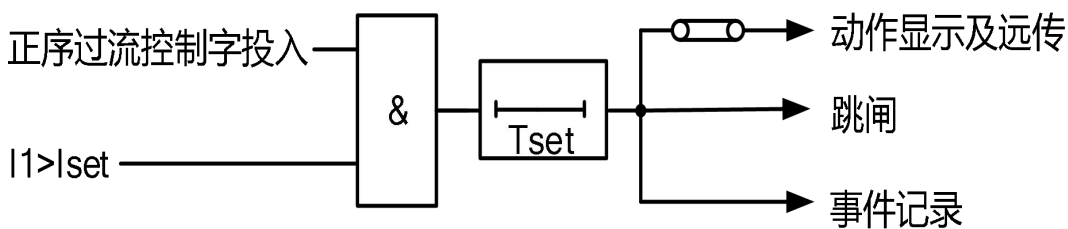


I<sub>set</sub>：动作电流设定值      T<sub>set</sub>：动作时间设定值

图 3.11 零序加速保护原理框图

### 3.12 正序过流保护（电动机保护配置）

装置设有正序过流保护，可由保护定值控制字控制投退。正序过流保护原理框图如图所示。

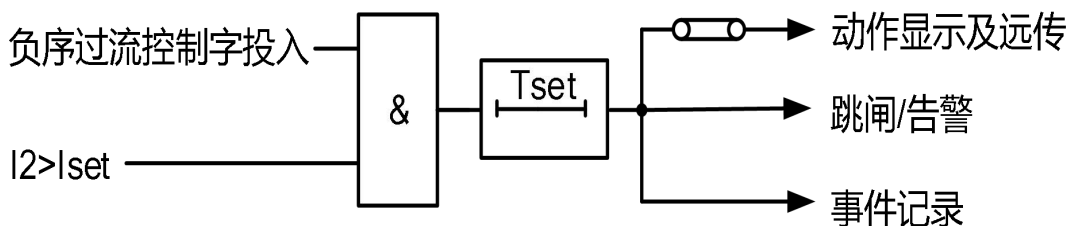


Iset: 动作电流设定值 Tset: 动作时间设定值

图 3.12 正序过流保护原理框图

### 3.13 两段定时限负序过流保护（线路、变压器、电动机保护配置）

装置设置两段定时限负序过流保护，可由保护定值控制字控制投退。负序过流保护分别对反相、断相、匝间短路以及较严重的电压不对称等异常运行状况提供保护。其中，负序 I 段作为不平衡保护的主保护，只动作于跳闸；负序 II 段为不平衡保护的后备保护。负序定时限过流保护原理框图如图所示。



Iset: 动作电流设定值 Tset: 动作时间设定值

图 3.13 负序过流保护原理框图

### 3.14 充电保护（线路保护配置）

装置设有相过流充电保护，可由保护定值控制字控制投退。在投入分段（母联）开关时，断路器跳位消失时，充电保护短时间（可整定）开放，合于故障，则充电保护经延时动作跳闸。

充电保护投入条件：充电保护压板投入，断路器在跳闸位置且无流 10s 后，断路器由分到合时，充电保护启用，如果电流不大于定值则经短时间（充电保护投入时间定值）自动退出。如果在充电保护投入期间发生了故障跳开了分段开关，则在下一次充电前不再需要 10s 的投入确认时间。充电保护原理如图 3.19 所示。

本充电保护不包含零序过流。定值设置-整定定值中动作时间必须小于有效时间。



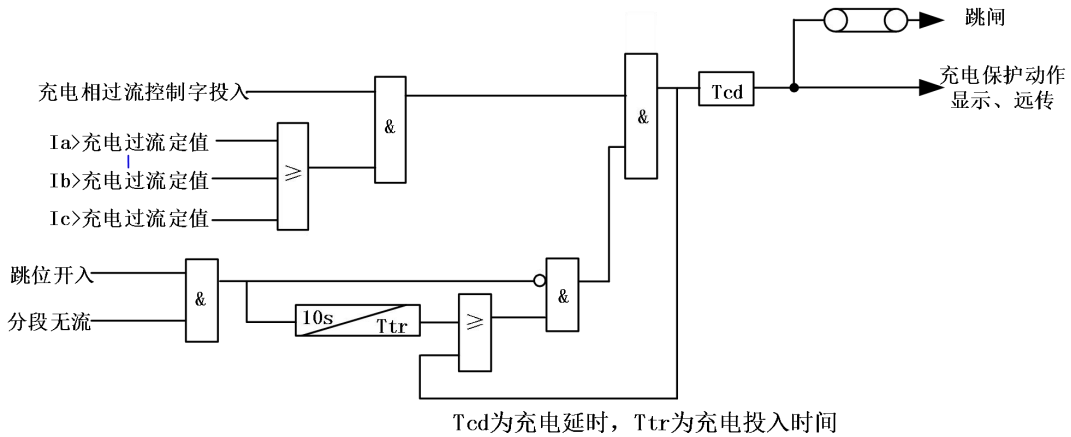


图 3.14 充电保护逻辑图

### 3.15 低频减载（线路保护配置）

装置设有低频减载功能，可由保护定值控制字控制投退，低压闭锁功能固定投入。低频减载保护原理如图所示。

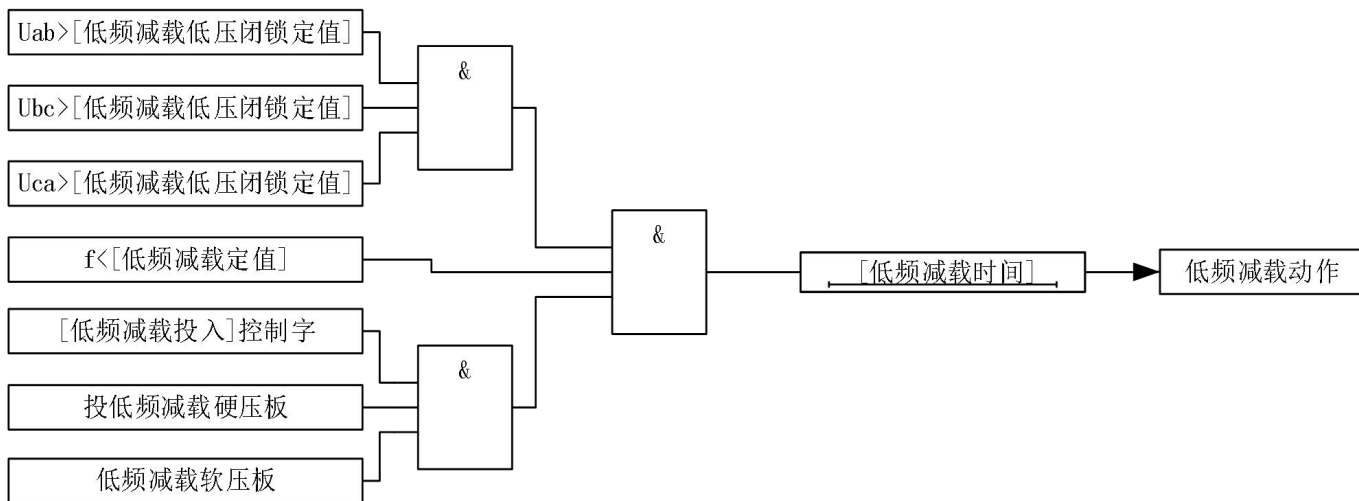


图 3.15 低频减载原理框图

### 3.16 低电压保护（变压器、电容器、电动机、PT 保护配置）

装置设有低电压保护，可由保护定值控制字控制投退。

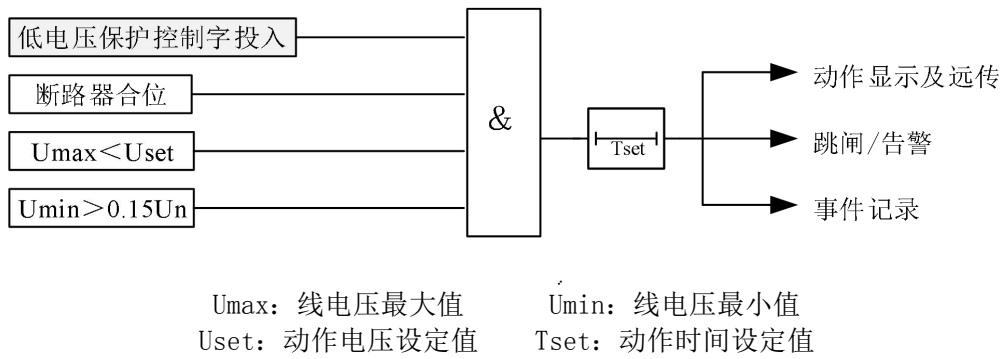


图 3.16 低电压保护原理框图

### 3.17 过电压保护（线路、变压器、电容器、电动机、PT 保护配置）

装置设有过电压保护，可由保护定值控制字控制投退。位于合位时才投入过电压保护。过电压保护原理如图所示。

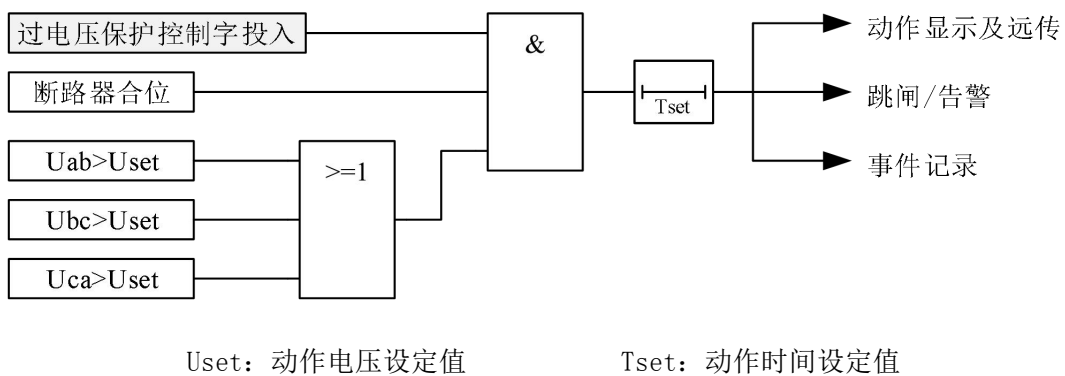


图 3.17 过电压保护原理框图

### 3.18 失压保护（线路、变压器、PT 保护配置）

装置设有失压保护，可由保护定值控制字控制投退。

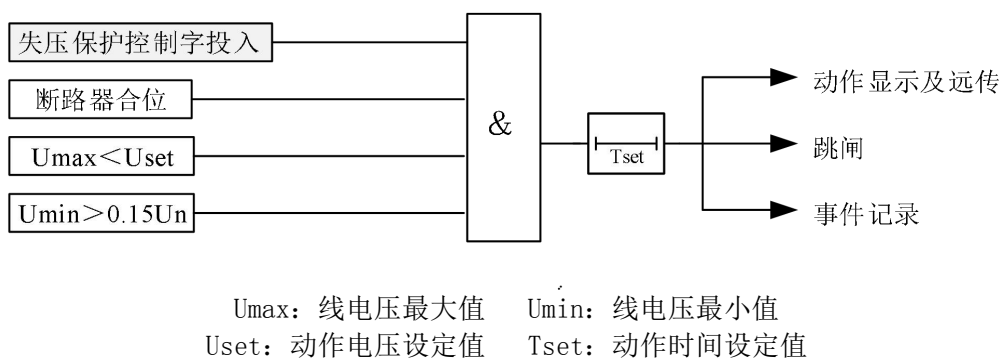


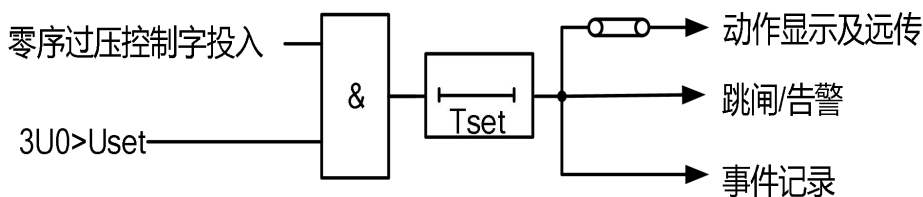
图 3.18 失压保护原理框图

### 3.19 零序过压保护（线路、变压器、电动机、PT 保护配置）

装置设有零序过压保护，可由保护定值控制字控制投退。零序电压通过硬件采集零序电压实现。

在不接地或小电流接地系统中，当发生接地故障时，其接地故障点的零序电流基本为容性电流，且幅值很小，用零序过流继电器来检测接地故障很难保证其选择性，因此可投入零序过压保护作为不接地或小电流接地系统中变压器高压侧接地时的保护。

零序过压保护可通过定值设置-动作方式选择告警或跳闸。零序过压保护原理如图所示。

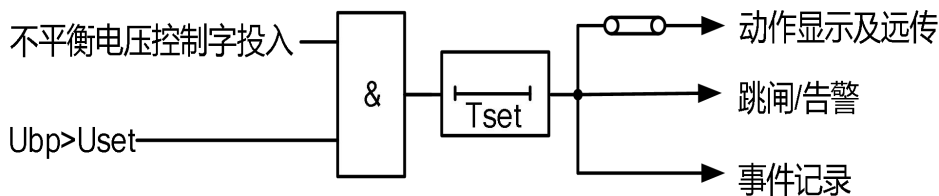


Uset: 动作电压设定值      Tset: 动作时间设定值

图 3.19 零序过压保护原理框图

### 3.20 不平衡电压保护（电容器保护配置）

装置设有不平衡电压保护，可由保护定值控制字控制投退。不平衡电压保护主要反映电容器组内部故障。不平衡电压保护原理如图所示。



Uset: 动作电压设定值      Tset: 动作时间设定值

图 3.20 不平衡电压保护原理框图

### 3.21 自投切保护（电容器保护配置）

#### 3.21.1 自动切除条件

- 1) 三个线电压中任一个大于自投切过压定值；
- 2) 无保护动作闭锁信号，无输入闭锁信号；
- 3) 断路器在合位；
- 4) 延时时间到；
- 5) 自动投切控制字投入。

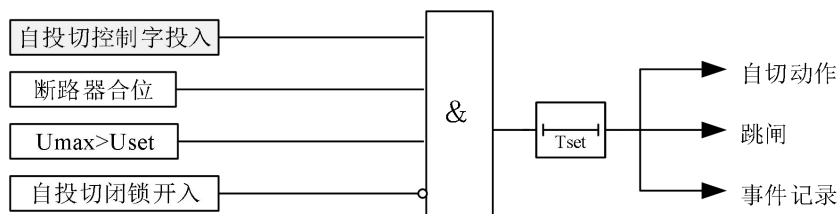
#### 3.21.2 自动投入条件

- 1) 三个线电压均小于自投切低压定值；
- 2) 无保护动作闭锁信号；

- 3) 断路器在分位;
- 4) 延时时间到;
- 5) 自动投切控制字投入。

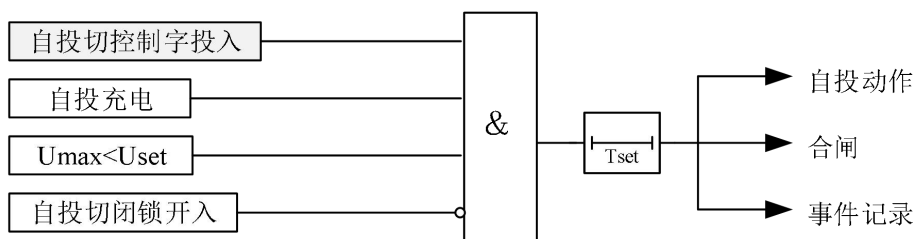
备注:

- (1) 自动投切动作时间建议大于 2s;
- (2) 为防止误自投于故障电容器, 手跳、遥跳、保护动作或有闭锁投切入时, 本保护装置自动退出“自投切”。



Umax: 线电压最大值 Uset: 动作电压设定值 Tset: 动作时间设定值

图 3.21.1 自切保护原理框图



Umax: 线电压最大值 Uset: 动作电压设定值 Tset: 动作时间设定值

图 3.21.2 自投保护原理框图

### 3.22 重合闸（线路保护配置）

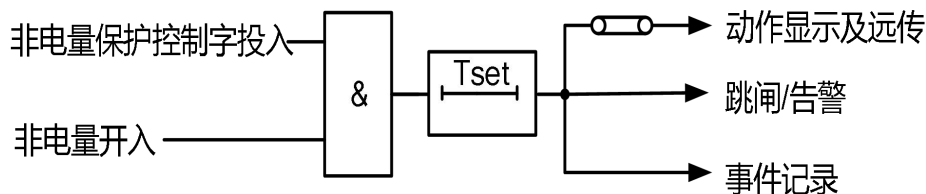
装置设有三相一次重合闸功能, 可由保护定值控制字控制投退。重合闸当开关位于合位, 且无外部闭锁时充电, 充电时间为 20s。当开关由合位变为跳位时重合闸启动。启动后, 若 10 秒内不满足重合闸条件则放电。



图 3.22 重合闸保护原理框图

### 3.23 非电量保护（线路、变压器、电容器、电动机保护配置）

装置设有非电量保护，可由保护定值控制字控制投退，出口时间可以整定。非电量可以通过动作方式选择动作于跳闸或告警。当非电量跳闸或者告警以后如果非电量故障状态一直存在，则跳闸信号灯或告警信号灯一直点亮，直到非电量故障状态解除。



Tset: 动作时间设定值

图 3.23 非电量保护原理框图

⚠开门跳闸、温度保护、瓦斯保护逻辑图同非电量保护。

### 3.24 备自投功能

#### 3.24.1 母联备自投及自复功能

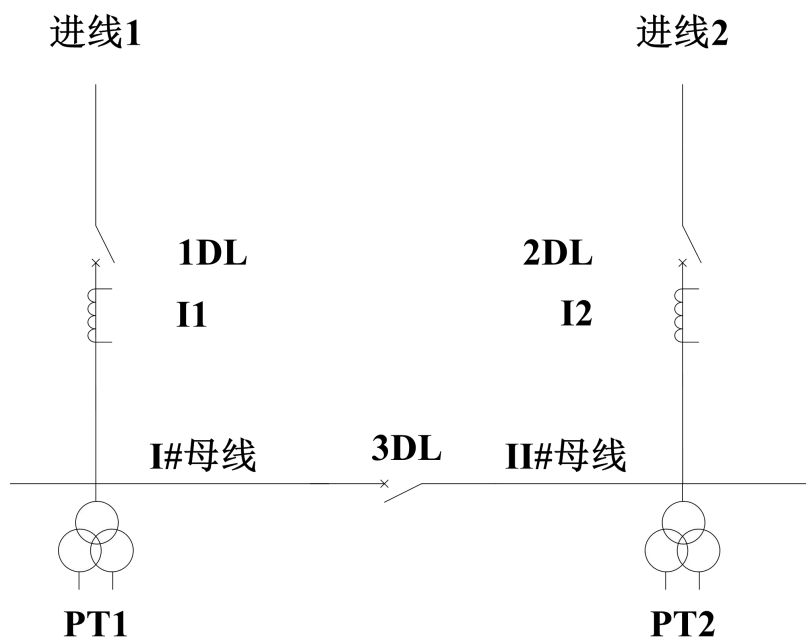


图 3.24.1 母联备自投接线图示意图

#### 1) 母联备自投 (BZT1)

适用条件：进线 1 和进线 2 独立给 I#母线和 II#母线供电，母联处于断开（备用）状态，当进线 1（进线 2）由于断电、保护或其他原因断开后，跳开进线 1（进线 2）的开关 1DL（2DL）后再合上母联开关 3DL，保证整个系统的供电。

| 序号 | 充电条件                       | 放电条件       |
|----|----------------------------|------------|
| 1  | 母联自投功能投入                   | 母联自投功能退出   |
| 2  | 1DL、2DL 合位、母联 3DL 分位       | 母联 3DL 合位  |
| 3  | I#母线、II#母线有压               | 动作过程中开关拒动  |
| 4  | 无闭锁备投开入                    | 有闭锁开入      |
| 5  | 以上条件均满足后延时 15s 完成充电，充电指示灯亮 | 以上满足任一条件放电 |

#### ➤ 母联自投方式 1：1#进线失电母联备自投

充电完成且充电指示亮后，当 PT1 无压且 I1 无流，PT2 有压，则延时跳 1DL，检测到 1DL 在跳位后，延时合 3DL，当检测到 3DL 在合闸位置后，判定备自投动作成功。此过程中任意一个开关拒动，

备自投动作过程中断。

➤ **母联自投方式 2: 2#进线失电母联备自投**

充电完成且充电指示亮后，当 PT2 无压且 I2 无流，PT1 有压，则延时跳 2DL，检测到 2DL 在跳位后，延时合 3DL，当检测到 3DL 在合闸位置后，判定备自投动作成功。此过程中任意一个开关拒动，备自投动作过程中断。

**2) 母联备自投自复 (BZT6)**

适用条件：当母联备自投跳开 1DL 或 2DL，合母联开关 3DL 动作后，装置可对线路进行自动复位。当检测到故障 1#或 2#进线电压恢复，跳开母联开关 3DL 后再合上进线 1 的开关 1DL 或者进线 2 的开关 2DL，恢复整个系统的正常供电。

| 序号 | 充电条件                       | 放电条件              |
|----|----------------------------|-------------------|
| 1  | 母联自复功能投入                   | 母联自投功能退出          |
| 2  | 母联合位                       | 动作过程中开关拒动         |
| 3  | 无闭锁备投开入                    | 有闭锁开入             |
| 4  | 以上条件均满足后延时 15s 完成充电，充电指示灯亮 | 以上满足任一条件放电，充电指示灯灭 |

➤ **母联自复方式 1: 1#进线恢复**

充电完成且充电指示亮后，当 PT1 有压且 I1 无流，则延时跳母联开关 3DL，检测到 3DL 在跳位后，延时合 1DL，当检测到 1DL 在合闸位置后，判定备自投动作成功。此过程中任任意一个开关拒动，备自投动作过程中断。

➤ **母联自复方式 2: 2#进线恢复**

充电完成且充电指示亮后，当 PT2 有压且 I2 无流，则延时跳母联开关 3DL，检测到 3DL 在跳位后，延时合 2DL，当检测到 2DL 在合闸位置后，判定备自投动作成功。此过程中任意一个开关拒动，备自投动作过程中断。

**备注：**母联自复方式可能会与 1#进线自投，或者 2#进线自投冲突。现场尽量避免两种方式同时投入使用。

**3.24.2 进线备自投及自复功能**

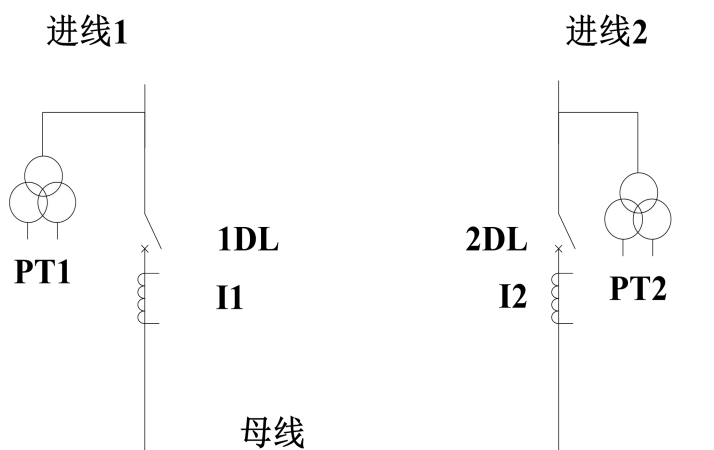


图 3.24.2 进线备自投接线图示意图

1) 1#进线备自投 (BZT2): 1#进线工作、2#进线备用

| 序号 | 充电条件                        | 放电条件               |
|----|-----------------------------|--------------------|
| 1  | 1#进线自投功能投入                  | 1#进线自投功能退出         |
| 2  | 1DL、3DL 合位、2DL 分位           | 2DL 合位             |
| 3  | PT1 有压                      | 任一开关拒动             |
| 4  | 无闭锁备投开入                     | 有闭锁开入              |
| 5  | 以上条件均满足后延时 15s 完成充电, 充电指示灯亮 | 以上满足任一条件放电, 充电指示灯灭 |

充电完成且充电指示灯亮后, 当 PT1 无压且 I1 无流, 则延时跳 1DL, 检测到 1DL 在跳位后, 延时合 2DL, 当检测到 2DL 在合闸位置后, 判定备自投成功。

2) 2#进线备自投 (BZT3): 2#进线工作、1#进线备用

| 序号 | 充电条件       | 放电条件       |
|----|------------|------------|
| 1  | 2#进线自投功能投入 | 2#进线自投功能退出 |



|   |                            |                   |
|---|----------------------------|-------------------|
| 2 | 2DL、3DL 合位、1DL 分位          | 1DL 合位            |
| 3 | PT2 有压                     | 任一开关拒动            |
| 4 | 无闭锁备投开入                    | 有闭锁开入             |
| 5 | 以上条件均满足后延时 15s 完成充电，充电指示灯亮 | 以上满足任一条件放电，充电指示灯灭 |

充电完成且充电指示灯亮后，当 PT2 无压且 I2 无流，则延时跳 2DL，检测到 2DL 在跳位后，延时合 1DL，当检测到 1DL 在合闸位置后，判定备自投成功。

3) 1#进线自恢复 (BZT4): 2#进线工作、1#进线有压自恢复

| 序号 | 充电条件                       | 放电条件              |
|----|----------------------------|-------------------|
| 1  | 1#进线自恢复功能投入                | 1#进线自恢复功能退出       |
| 2  | 2DL、3DL 合位、1DL 分位          | 1DL 合位            |
| 3  | PT2 有压                     | 任一开关拒动            |
| 4  | 无闭锁备投开入                    | 有闭锁开入             |
| 5  | 以上条件均满足后延时 15s 完成充电，充电指示灯亮 | 以上满足任一条件放电，充电指示灯灭 |

充电完成且充电指示灯亮后，当 PT1 有压、则延时跳 2DL，检测到 2DL 在跳位后延时合 1DL，当检测到 1DL 在合闸位置后判定自恢复备自投成功。

4) 2#进线自恢复 (BZT5): 1#进线工作、2#进线有压自恢复

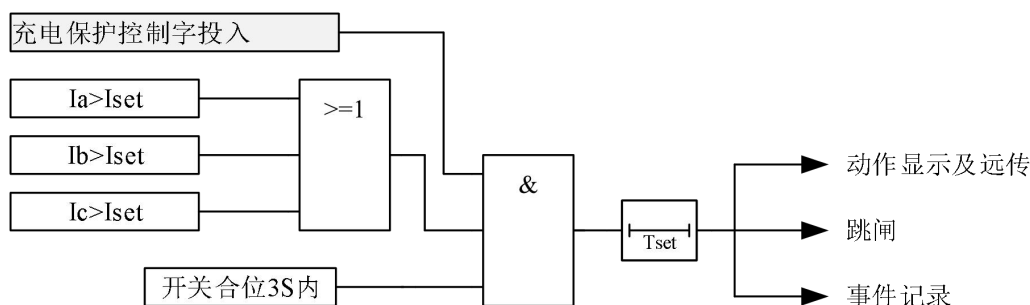
| 序号 | 充电条件                       | 放电条件              |
|----|----------------------------|-------------------|
| 1  | 1#进线自恢复功能投入                | 1#进线自恢复功能退出       |
| 2  | 1DL、3DL 合位、2DL 分位          | 2DL 合位            |
| 3  | PT1 有压                     | 任一开关拒动            |
| 4  | 无闭锁备投开入                    | 有闭锁开入             |
| 5  | 以上条件均满足后延时 15s 完成充电，充电指示灯亮 | 以上满足任一条件放电，充电指示灯灭 |

充电完成且充电指示灯亮后，当 PT2 有压、则延时跳 1DL，检测到 1DL 在跳位后延时合 2DL，当

检测到 2DL 在合闸位置后判定自恢复备自投成功。

### 3.25 充电保护（备自投保护配置）

当备自投或快切动作时，如果遇到故障，为了能快速切除故障，装置设有**充电保护（后加速保护）**。该保护监视开关由分位变为合位后 3 秒钟内的电流，如任一相电流大于定值，经延时，装置跳闸。3 秒钟过后，**充电保护（后加速保护）**自动退出。



Iset: 动作电流设定值      Tset: 动作时间设定值

图 3.25 充电保护逻辑图

**⚠ 充电保护仅适用于母联备投。**

### 3.26 过负荷闭锁（备自投保护配置）

当任意一相电流大于设定电流时，经延时**告警**。如果选择此功能投入，则用户在“整定定值”中“过负荷闭锁”设置电流动作值时需将电流动作定值设定为**两段进线过负荷定值的总和**；否则有可能在备投动作后，**一路进线带两段母线**时造成**严重过负荷**或**过流保护**动作。

### 3.27 PT 并列（PT 并列保护配置）

当 PT 并列投入，装置通过判断开入量中 1PT、2PT、母联开关位置来进行分合闸操作。开入量（PT 并列允许）有信号 PT 并列功能开放。当 1#PT 处于试验位置，装置会自动并列，PT 并列出口动作，同理，当 2#PT 处于试验位置，PT 并列出口动作。当并列允许断开，装置 PT 并列功能自动解列。

### 3.28 弧光保护（线路、变压器、电容器、电动机保护选配）

装置设有三路弧光保护，均可由保护定值控制字控制投退。弧光保护可以通过控制字选择“纯弧光”或者“双判据”。弧光动作后，跳闸信号灯一直点亮，按复归键跳闸信号灯熄灭。

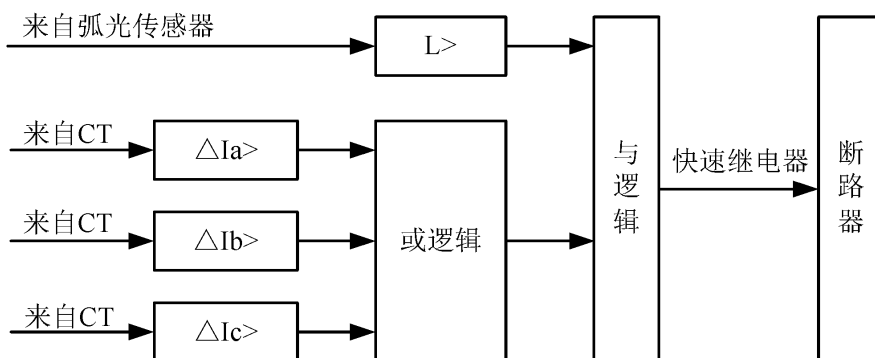


图 3.26 电弧光保护“双判据”逻辑图

### 3.29 控制回路断线检测（线路、变压器、电容器、电动机、备自投保护配置）

当合位接点和跳位接点同时处于闭合状态或者同时处于断开状态，经 10s 后，驱动告警信号继电器，面板告警灯亮。

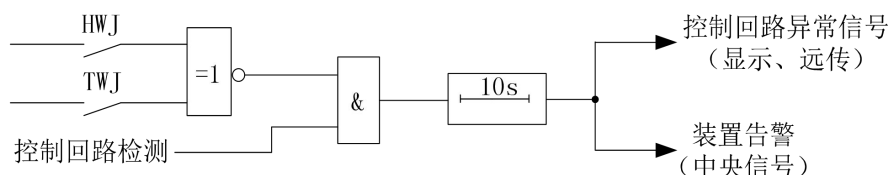


图 3.27 控制回路断线保护逻辑图

### 3.30 CT 断线检测（线路、变压器、电容器、电动机、备自投保护配置）

CT 断线检测可由保护定值控制字控制投退。当三相电流最大值大于三相电流最小值的 4 倍，且三相电流最大值大于 0.3A，经 10s 后，驱动告警信号继电器、面板告警灯亮。

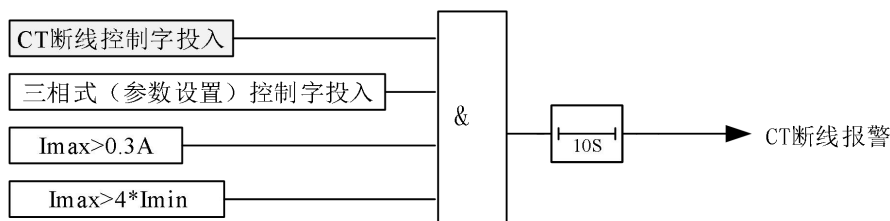
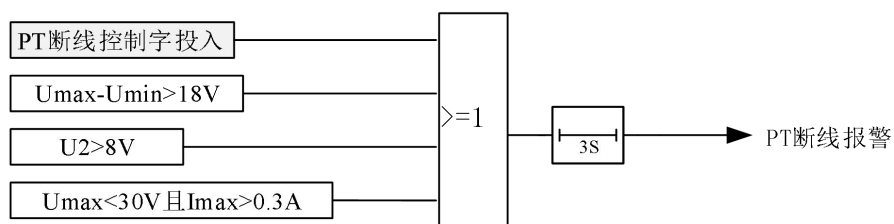


图 3.28 CT 断线保护逻辑图

### 3.31 PT 断线检测（线路、变压器、电容器、电动机、PT、备自投保护配置）

PT 断线检测可由保护定值控制字控制投退。满足以下逻辑，经 3s 后，装置报 PT 断线告警，同时告警信号继电器出口，面板告警灯亮。



Umax: 线电压最大值 Umin: 线电压最小值

图 3.29 PT 断线保护逻辑图

## 4 定值清单及整定说明

整定定值时，未使用的保护功能动作方式应设置为退出，使用的保护功能投入对应动作方式，并对相关的控制字、电流、电压及时限定值进行整定。

### 4.1 线路保护定值

#### 线路保护

| 定值种类      | 参数类型       | 整定范围及步长              | 默认值 |
|-----------|------------|----------------------|-----|
| 1. 速断过流保护 | 动作方式       | 单纯过流、低压闭锁、方向过流、退出    | 退出  |
|           | 动作电流       | 0.1A~99.99A          | 10  |
|           | 动作时间       | 0s~10s               | 0   |
|           | 低压元件（低压闭锁） | 10.00V~99.99V        | 90  |
| 2. 限时过流保护 | 动作方式       | 单纯过流、低压闭锁、方向过流、退出    | 退出  |
|           | 动作电流       | 0.1A~99.99A          | 10  |
|           | 动作时间       | 0s~10s               | 0   |
|           | 低压元件（低压闭锁） | 10.00V~99.99V        | 90  |
| 3. 过流保护   | 动作方式       | 单纯过流、低压闭锁、方向过流、退出    | 退出  |
|           | 动作电流       | 0.1A~99.99A          | 10  |
|           | 动作时间       | 0s~10s               | 0   |
|           | 低压元件（低压闭锁） | 10.00V~99.99V        | 90  |
| 4. 反时限过流  | 动作方式       | 一般反时限、非常反时限、极端反时限、退出 | 退出  |
|           | 动作电流       | 0.1A~99.99A          | 1   |

|               |      |                      |     |
|---------------|------|----------------------|-----|
|               | 动作时间 | 0s~99s               | 1   |
| 5. 过流加速保护     | 动作方式 | 投入、退出                | 退出  |
|               | 动作电流 | 0.1A~99.99A          | 5   |
|               | 动作时间 | 0s~99s               | 0.3 |
| 6. 过负荷保护      | 动作方式 | 跳闸、告警、退出             | 退出  |
|               | 动作电流 | 0.1A~99.99A          | 3   |
|               | 动作时间 | 0s~99s               | 10  |
| 7. 零序 I 段保护   | 动作方式 | 跳闸、告警、退出             | 退出  |
|               | 动作电流 | 0.1A~99.99A          | 3   |
|               | 动作时间 | 0s~99s               | 0.5 |
| 8. 零序 II 段保护  | 动作方式 | 跳闸、告警、退出             | 退出  |
|               | 动作电流 | 0.1A~99.99A          | 3   |
|               | 动作时间 | 0s~99s               | 0.5 |
| 9. 零序 III 段保护 | 动作方式 | 跳闸、告警、退出             | 退出  |
|               | 动作电流 | 0.1A~99.99A          | 3   |
|               | 动作时间 | 0s~99s               | 0.5 |
| 10. 零序反时限保护   | 动作方式 | 一般反时限、非常反时限、极端反时限、退出 | 退出  |
|               | 动作电流 | 0.1A~99.99A          | 3   |
|               | 动作时间 | 0s~99s               | 0.5 |
| 11. 零序加速保护    | 动作方式 | 投入、退出                | 退出  |
|               | 动作电流 | 0.1A~99.99A          | 3   |
|               | 动作时间 | 0s~99s               | 0.5 |
| 12. 负序过流 I 段  | 动作方式 | 跳闸、告警、退出             | 退出  |
|               | 动作电流 | 0.1A~99.99A          | 5   |
|               | 动作时间 | 0s~99s               | 0.3 |
| 13. 负序过流 II 段 | 动作方式 | 跳闸、告警、退出             | 退出  |
|               | 动作电流 | 0.1A~99.99A          | 5   |

|            |           |                   |     |
|------------|-----------|-------------------|-----|
|            | 动作时间      | 0s~99s            | 0.3 |
| 14. 过电压保护  | 动作方式      | 跳闸、告警、退出          | 退出  |
|            | 动作电压      | 15.00V~150V       | 90  |
|            | 动作时间      | 0s~99s            | 1   |
| 15. 失压保护   | 动作方式      | 低压保护、有流闭锁、退出      | 退出  |
|            | 动作电压      | 15.00V~100V       | 90  |
|            | 动作时间      | 0s~99s            | 1   |
| 16. 零序过压保护 | 动作方式      | 跳闸、告警、退出          | 退出  |
|            | 动作电压      | 5.00V~150V        | 110 |
|            | 动作时间      | 0s~99s            | 1   |
| 17. 充电保护   | 动作方式      | 投入、退出             | 退出  |
|            | 动作电流      | 0.25A~99.99A      | 5   |
|            | 动作时间      | 0s~99s            | 0.3 |
|            | 有效时间      | 0s~99s            | 3   |
| 18. 重合闸    | 动作方式      | 投重合闸、投检无压、投检同期、退出 | 退出  |
|            | 重合延时      | 0.01s~99s         | 2   |
|            | 检同期角      | 1~90°             | 5   |
|            | UX 超前 UAB | 0~360°            | 0   |
|            | 检无压值      | 1~100V            | 10  |
| 19. 低频减载   | 动作方式      | 投入、退出             | 退出  |
|            | 动作频率      | 43~50Hz           | 49  |
|            | 动作时间      | 0s~99s            | 1   |
|            | 低压闭锁      | 10~99V            | 80  |
| 20. 弧光保护   | 弧光 1      | 双判据、纯弧光、退出        | 退出  |
|            | 弧光 2      | 双判据、纯弧光、退出        | 退出  |

|              |        |              |     |
|--------------|--------|--------------|-----|
|              | 弧光 3   | 双判据、纯弧光、退出   | 退出  |
|              | 电流判据   | 0.25A~99.99A | 5   |
| 21. 非电量 1 保护 | 动作方式   | 跳闸、告警、退出     | 退出  |
|              | 动作时间   | 0s~99s       | 0.3 |
| 22. 非电量 2 保护 | 动作方式   | 跳闸、告警、退出     | 退出  |
|              | 动作时间   | 0s~99s       | 0.3 |
| 23. 参数设置     | CT 断线  | 投入、退出        | 退出  |
|              | PT 断线  | 投入、退出        | 退出  |
|              | 控制回路断线 | 跳闸、告警、退出     | 退出  |

#### 4.2 变压器保护定值

### 变压器保护

| 定值种类             | 参数类型 | 整定范围及步长      | 默认值 |
|------------------|------|--------------|-----|
| 1. 速断过流保护        | 动作方式 | 单纯过流、复压闭锁、退出 | 退出  |
|                  | 动作电流 | 0.1A~99.99A  | 10  |
|                  | 动作时间 | 0s~10s       | 0   |
| 2. 限时过流保护        | 动作方式 | 单纯过流、复压闭锁、退出 | 退出  |
|                  | 动作电流 | 0.1A~99.99A  | 10  |
|                  | 动作时间 | 0s~10s       | 0   |
| 3. 过流保护          | 动作方式 | 单纯过流、复压闭锁、退出 | 退出  |
|                  | 动作电流 | 0.1A~99.99A  | 10  |
|                  | 动作时间 | 0s~10s       | 0   |
| 4. 过负荷保护         | 动作方式 | 跳闸、告警、退出     | 退出  |
|                  | 动作电流 | 0.1A~99.99A  | 3   |
|                  | 动作时间 | 0s~99s       | 10  |
| 5. 高压侧零序电流 I 段保护 | 动作方式 | 跳闸、告警、退出     | 退出  |
|                  | 动作电流 | 0.1A~99.99A  | 5   |
|                  | 动作时间 | 0s~99s       | 0.1 |

|                   |      |              |     |
|-------------------|------|--------------|-----|
| 6. 高压侧零序电流 II 段保护 | 动作方式 | 跳闸、告警、退出     | 退出  |
|                   | 动作电流 | 0.1A~99.99A  | 3   |
|                   | 动作时间 | 0s~99s       | 0.5 |
| 7. 负序过流 I 段       | 动作方式 | 跳闸、告警、退出     | 退出  |
|                   | 动作电流 | 0.1A~99.99A  | 5   |
|                   | 动作时间 | 0s~99s       | 0.3 |
| 8. 负序过流 II 段      | 动作方式 | 跳闸、告警、退出     | 退出  |
|                   | 动作电流 | 0.1A~99.99A  | 5   |
|                   | 动作时间 | 0s~99s       | 0.3 |
| 9. 过电压保护          | 动作方式 | 跳闸、告警、退出     | 退出  |
|                   | 动作电压 | 15.00V~150V  | 90  |
|                   | 动作时间 | 0s~99s       | 1   |
| 10. 低电压保护         | 动作方式 | 跳闸、告警、退出     | 退出  |
|                   | 动作电压 | 15.00V~100V  | 90  |
|                   | 动作时间 | 0s~99s       | 1   |
| 11. 失压保护          | 动作方式 | 投入、退出        | 退出  |
|                   | 断线闭锁 | 投入、退出        | 退出  |
|                   | 动作电压 | 15.00V~100V  | 90  |
|                   | 动作时间 | 0s~99s       | 1   |
| 12. 零序过压保护        | 动作方式 | 跳闸、告警、退出     | 退出  |
|                   | 动作电压 | 5.00V~150V   | 10  |
|                   | 动作时间 | 0s~99s       | 1   |
| 13. 弧光保护          | 弧光 1 | 双判据、纯弧光、退出   | 退出  |
|                   | 弧光 2 | 双判据、纯弧光、退出   | 退出  |
|                   | 弧光 3 | 双判据、纯弧光、退出   | 退出  |
|                   | 电流判据 | 0.25A~99.99A | 5   |
| 14. 门开故障保护        | 动作方式 | 跳闸、告警、退出     | 退出  |



|           |        |            |    |
|-----------|--------|------------|----|
|           | 动作时间   | 0s~99s     | 1  |
| 15. 高温保护  | 动作方式   | 跳闸、告警、退出   | 退出 |
|           | 动作时间   | 0s~99s     | 1  |
| 16. 超高温保护 | 动作方式   | 跳闸、告警、退出   | 退出 |
|           | 动作时间   | 0s~99s     | 1  |
| 17. 轻瓦斯保护 | 动作方式   | 跳闸、告警、退出   | 退出 |
|           | 动作时间   | 0s~99s     | 1  |
| 18. 重瓦斯保护 | 动作方式   | 跳闸、告警、退出   | 退出 |
|           | 动作时间   | 0s~99s     | 1  |
| 19. 参数设置  | 低压元件   | 10.00V~99V | 90 |
|           | 负压元件   | 1.00V~99V  | 10 |
|           | PT 断线  | 投入、退出      | 退出 |
|           | CT 断线  | 投入、退出      | 退出 |
|           | 控制回路断线 | 跳闸、告警、退出   | 退出 |

### 4.3 电动机保护定值

#### 电动机保护

| 定值种类        | 参数类型 | 整定范围及步长     | 默认值 |
|-------------|------|-------------|-----|
| 1. 速断过流     | 动作方式 | 投入、退出       | 退出  |
|             | 高电流  | 0.1A~99.99A | 8   |
|             | 低电流  | 0.1A~99.99A | 5   |
|             | 动作时间 | 0s~10s      | 0   |
| 2. 过流保护     | 动作方式 | 投入、退出       | 退出  |
|             | 动作电流 | 0.1A~99.99A | 5   |
|             | 动作时间 | 0s~10s      | 1   |
| 3. 负序过流 I 段 | 动作方式 | 跳闸、告警、退出    | 退出  |
|             | 动作电流 | 0.1A~99.99A | 5   |
|             | 动作时间 | 0s~99s      | 0.3 |

|              |       |             |     |
|--------------|-------|-------------|-----|
| 4. 负序过流 II 段 | 动作方式  | 跳闸、告警、退出    | 退出  |
|              | 动作电流  | 0.1A~99.99A | 5   |
|              | 动作时间  | 0s~99s      | 0.3 |
| 5. 过热保护      | 动作方式  | 投入、退出       | 退出  |
|              | 过热告警值 | 0.1%~99.99% | 5%  |
|              | 发热常数  | 0.1s~244s   | 10  |
|              | 热倍数   | 1~4         | 1   |
| 6. 堵转保护      | 动作方式  | 投入、退出       | 退出  |
|              | 动作电流  | 0.1A~99.99A | 5   |
|              | 动作时间  | 0s~99s      | 1   |
| 7. 长启动保护     | 动作方式  | 投入、退出       | 退出  |
| 8. 正序过流保护    | 动作方式  | 投入、退出       | 退出  |
|              | 动作电流  | 0.1A~99.99A | 5   |
|              | 动作时间  | 0s~99s      | 1   |
| 9. 过负荷保护     | 动作方式  | 跳闸、告警、退出    | 退出  |
|              | 动作电流  | 0.1A~99.99A | 5   |
|              | 动作时间  | 0s~99s      | 1   |
| 10. 零序过流保护   | 动作方式  | 跳闸、告警、退出    | 退出  |
|              | 动作电流  | 0.1A~99.99A | 5   |
|              | 动作时间  | 0s~99s      | 0.5 |
| 11. 过电压保护    | 动作方式  | 跳闸、告警、退出    | 退出  |
|              | 动作电压  | 10.00V~150V | 110 |
|              | 动作时间  | 0s~99s      | 1   |
| 12. 低电压保护    | 动作方式  | 跳闸、告警、退出    | 退出  |
|              | 动作电压  | 10.00V~150V | 80  |
|              | 动作时间  | 0s~99s      | 1   |
| 13. 零序过压保护   | 动作方式  | 跳闸、告警、退出    | 退出  |

|           |        |              |     |
|-----------|--------|--------------|-----|
|           | 动作电压   | 5.00V~110V   | 30  |
|           | 动作时间   | 0s~99s       | 1   |
| 14. 弧光保护  | 弧光 1   | 双判据、纯弧光、退出   | 退出  |
|           | 弧光 2   | 双判据、纯弧光、退出   | 退出  |
|           | 弧光 3   | 双判据、纯弧光、退出   | 退出  |
|           | 电流判据   | 0.25A~99.99A | 5   |
| 15. 非电量 1 | 动作方式   | 跳闸、告警、退出     | 退出  |
|           | 动作时间   | 0s~99s       | 0.3 |
| 16. 非电量 2 | 动作方式   | 跳闸、告警、退出     | 退出  |
|           | 动作时间   | 0s~99s       | 0.3 |
| 20. 参数设置  | 额定电流   | 0.2A~99.99A  | 10  |
|           | 启动时间   | 0s~99s       | 10  |
|           | PT 断线  | 投入、退出        | 退出  |
|           | CT 断线  | 投入、退出        | 退出  |
|           | 控制回路断线 | 跳闸、告警、退出     | 退出  |

#### 4.4 电容器保护定值

### 电容器保护

| 定值种类      | 参数类型 | 整定范围及步长     | 默认值 |
|-----------|------|-------------|-----|
| 1. 速断过流保护 | 动作方式 | 投入、退出       | 退出  |
|           | 动作电流 | 0.1A~99.99A | 10  |
|           | 动作时间 | 0s~10s      | 0   |
| 2. 限时过流保护 | 动作方式 | 投入、退出       | 退出  |
|           | 动作电流 | 0.1A~99.99A | 7   |
|           | 动作时间 | 0s~10s      | 1   |
| 3. 过流保护   | 动作方式 | 投入、退出       | 退出  |
|           | 动作电流 | 0.1A~99.99A | 7   |

|              |      |                      |     |
|--------------|------|----------------------|-----|
|              | 动作时间 | 0s~10s               | 1   |
| 4. 反时限过流     | 动作方式 | 一般反时限、非常反时限、极端反时限、退出 | 退出  |
|              | 动作电流 | 0.1A~99.99A          | 1   |
|              | 动作时间 | 0s~99s               | 1   |
| 5. 零序过流 I 段  | 动作方式 | 跳闸、告警、退出             | 退出  |
|              | 动作电流 | 0.1A~99.99A          | 3   |
|              | 动作时间 | 0s~99s               | 0.5 |
| 6. 零序过流 II 段 | 动作方式 | 跳闸、告警、退出             | 退出  |
|              | 动作电流 | 0.1A~99.99A          | 3   |
|              | 动作时间 | 0s~99s               | 0.5 |
| 7. 过电压保护     | 动作方式 | 跳闸、告警、退出             | 退出  |
|              | 动作电压 | 10.00V~150V          | 110 |
|              | 动作时间 | 0s~99s               | 1   |
| 8. 低电压保护     | 动作方式 | 跳闸、告警、退出             | 退出  |
|              | 动作电压 | 10.00V~150V          | 80  |
|              | 动作时间 | 0s~99s               | 1   |
| 9. 电压越限自切    | 动作方式 | 投入、退出                | 退出  |
|              | 动作电压 | 10.00V~150V          | 110 |
|              | 动作时间 | 0s~99s               | 1   |
| 10. 电压越限自投   | 动作方式 | 投入、退出                | 退出  |
|              | 动作电压 | 10.00V~150V          | 80  |
|              | 充电时间 | 0s~99s               | 10  |
|              | 动作时间 | 0s~99s               | 1   |
| 11. 不平衡电压    | 动作方式 | 跳闸、告警、退出             | 退出  |
|              | 动作电压 | 10.00V~150V          | 110 |
|              | 动作时间 | 0s~99s               | 1   |
| 12. 弧光保护     | 弧光 1 | 双判据、纯弧光、退出           | 退出  |

|           |        |              |     |
|-----------|--------|--------------|-----|
|           | 弧光 2   | 双判据、纯弧光、退出   | 退出  |
|           | 弧光 3   | 双判据、纯弧光、退出   | 退出  |
|           | 电流判据   | 0.25A~99.99A | 5   |
| 13. 非电量 1 | 动作方式   | 跳闸、告警、退出     | 退出  |
|           | 动作时间   | 0s~99s       | 0.3 |
| 14. 非电量 2 | 动作方式   | 跳闸、告警、退出     | 退出  |
|           | 动作时间   | 0s~99s       | 0.3 |
| 15. 参数设置  | PT 断线  | 投入、退出        | 退出  |
|           | CT 断线  | 投入、退出        | 退出  |
|           | 控制回路断线 | 跳闸、告警、退出     | 退出  |

#### 4.5 PT 并列保护定值

### PT 并列保护

| 定值种类       | 参数类型       | 整定范围及步长     | 默认值 |
|------------|------------|-------------|-----|
| 1. PT 参数   | I 母 PT 断线  | 投入、退出       | 退出  |
|            | II 母 PT 断线 | 投入、退出       | 退出  |
|            | PT 一次值     | 0.1kV~40kV  | 0.1 |
| 2. I 母过电压  | 动作方式       | 告警、退出       | 退出  |
|            | 动作电压       | 10.00V~150V | 110 |
|            | 动作时间       | 0s~99s      | 1   |
| 3. II 母过电压 | 动作方式       | 告警、退出       | 退出  |
|            | 动作电压       | 10.00V~150V | 110 |
|            | 动作时间       | 0s~99s      | 1   |
| 4. I 母低电压  | 动作方式       | 告警、退出       | 退出  |
|            | 动作电压       | 10.00V~100V | 80  |
|            | 动作时间       | 0s~99s      | 1   |
| 5. II 母低电压 | 动作方式       | 告警、退出       | 退出  |
|            | 动作电压       | 10.00V~100V | 80  |

|                |      |             |    |
|----------------|------|-------------|----|
|                | 动作时间 | 0s~99s      | 1  |
| 6. I 母失压       | 动作方式 | 告警、退出       | 退出 |
|                | 动作电压 | 10.00V~100V | 80 |
|                | 动作时间 | 0s~99s      | 1  |
| 7. II 母失压      | 动作方式 | 告警、退出       | 退出 |
|                | 动作电压 | 10.00V~100V | 80 |
|                | 动作时间 | 0s~99s      | 1  |
| 8. I 母 3U0 过压  | 动作方式 | 告警、退出       | 退出 |
|                | 动作电压 | 10.00V~100V | 80 |
|                | 动作时间 | 0s~99s      | 1  |
| 9. II 母 3U0 过压 | 动作方式 | 告警、退出       | 退出 |
|                | 动作电压 | 10.00V~100V | 80 |
|                | 动作时间 | 0s~99s      | 1  |

#### 4.6 备自投保护定值

### 备自投保护

| 定值种类      | 参数类型    | 整定范围及步长         | 默认值 |
|-----------|---------|-----------------|-----|
| 1. 备自投功能  | 母联 BZT  | 投入、退出           | 退出  |
|           | 1#进线备自投 | 投入、退出           | 退出  |
|           | 2#进线备自投 | 投入、退出           | 退出  |
|           | 自恢复     | 母联、1 进线、2 进线、退出 | 退出  |
|           | 有压定值    | 10~150V         | 90  |
|           | 无压定值    | 10~150V         | 50  |
|           | 无流定值    | 0.01A~6A        | 0.5 |
|           | 跳 DL 时间 | 0.05s~99s       | 1   |
|           | 合 DL 时间 | 0.05s~99s       | 1   |
|           | 充电时间    | 1s~99s          | 10  |
| 2. 速断过流保护 | 动作方式    | 单纯过流、低压闭锁、退出    | 退出  |

|           |        |              |     |
|-----------|--------|--------------|-----|
|           | 动作电流   | 0.1A~99.99A  | 10  |
|           | 动作时间   | 0s~10s       | 0   |
| 3. 限时过流保护 | 动作方式   | 单纯过流、低压闭锁、退出 | 退出  |
|           | 动作电流   | 0.1A~99.99A  | 8   |
|           | 动作时间   | 0s~10s       | 1   |
| 4. 过流保护   | 动作方式   | 单纯过流、低压闭锁、退出 | 退出  |
|           | 动作电流   | 0.1A~99.99A  | 5   |
|           | 动作时间   | 0s~10s       | 1   |
| 5. 过负荷闭锁  | 动作方式   | 告警、退出        | 退出  |
|           | 动作电流   | 0.1A~99.99A  | 3   |
|           | 动作时间   | 0.1s~99s     | 2   |
| 6. 充电保护   | 动作方式   | 投入、退出        | 退出  |
|           | 动作电流   | 0.1A~99.99A  | 5   |
|           | 动作时间   | 0s~99s       | 0.5 |
| 7. 零序过流   | 动作方式   | 跳闸、告警、退出     | 退出  |
|           | 动作电流   | 0.1A~99.99A  | 3   |
|           | 动作时间   | 0s~99s       | 0.5 |
| 8. 参数设置   | 低压元件   | 10~99V       | 90  |
|           | PT 断线  | 投入、退出        | 退出  |
|           | CT 断线  | 投入、退出        | 退出  |
|           | 控制回路断线 | 投入、退出        | 退出  |

## 5 装置硬件介绍

### 5.1 结构与安装

机箱采用嵌入式安装方式。可以组屏安装，也可就地安装到开关柜，机箱结构尺寸见下图。

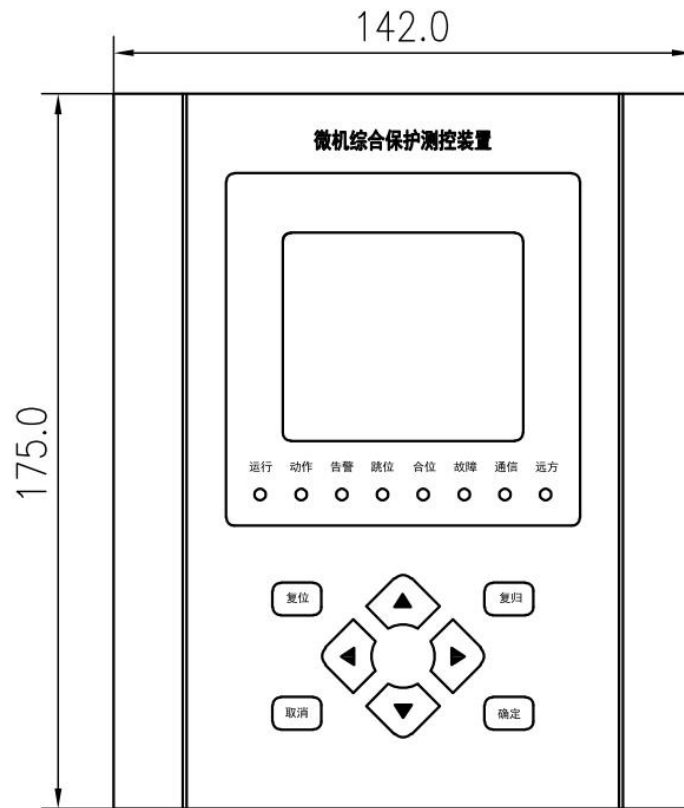


图 5.1.1 装置机箱外形尺寸

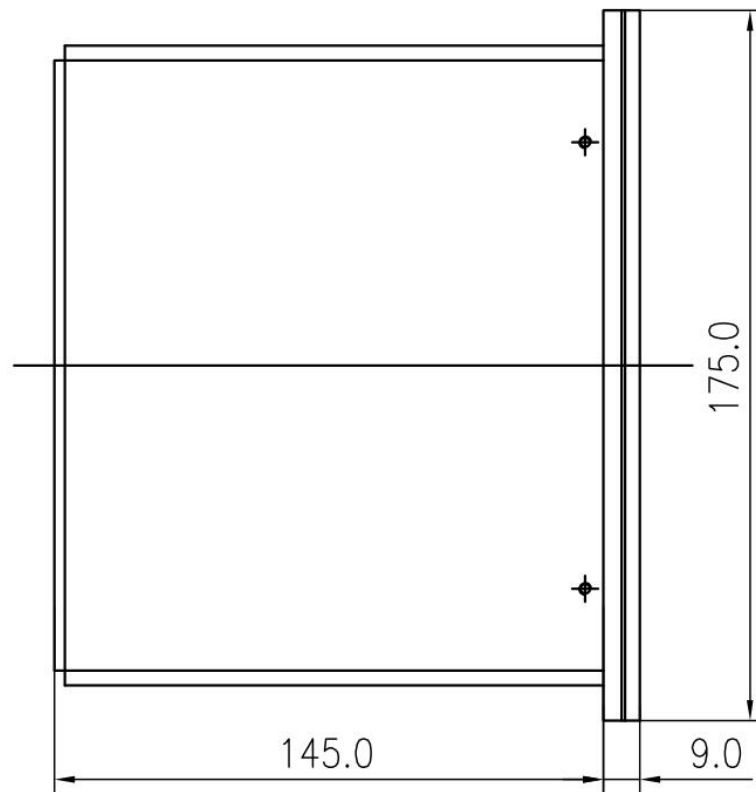


图 5.1.2 装置侧向外形尺寸



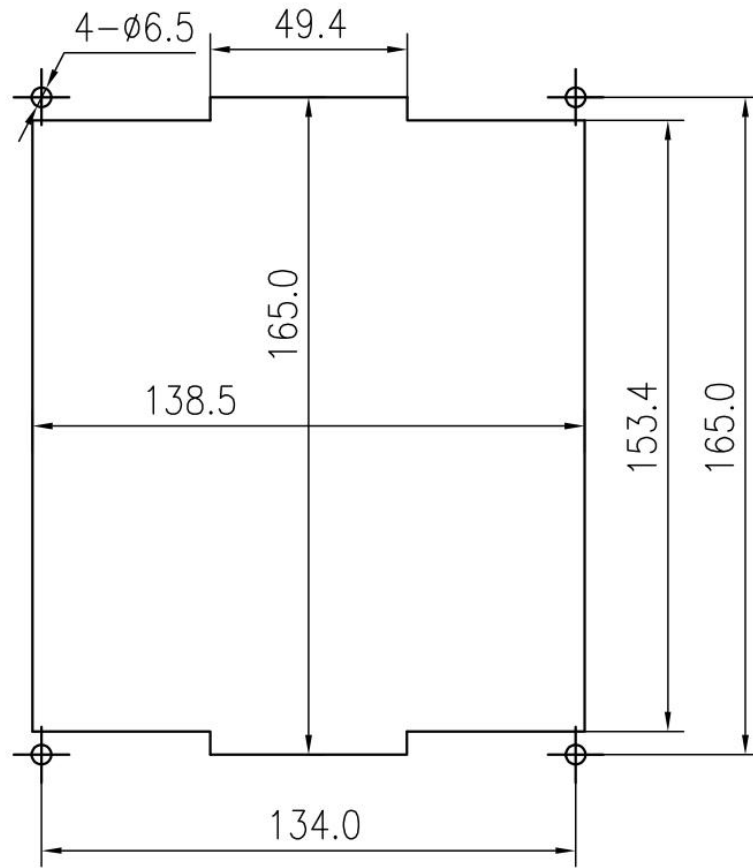


图 5.1.3 装置开孔尺寸

## 5.2 装置端子

### 5.2.1 装置背面端子图



图 5.2.1 端子布置图

### 5.2.2 装置开入端子定义

| 开入序号 | 线路            | 变压器   | 电容器   | 电动机   | 备自投     | PT 并列  |
|------|---------------|-------|-------|-------|---------|--------|
| 开入 1 | 远方/就地         | 远方/就地 | 远方/就地 | 远方/就地 | 远方/就地   | 1PT 合位 |
| 开入 2 | 跳位            | 跳位    | 跳位    | 跳位    | 1DL 跳位  | 2PT 合位 |
| 开入 3 | 合位            | 合位    | 合位    | 合位    | 1DL 合位  | 母联合位   |
| 开入 4 | 弹簧未储能         | 弹簧未储能 | 弹簧未储能 | 弹簧未储能 | 2DL 跳位  | 并列允许   |
| 开入 5 | 闭锁重合闸<br>(手跳) | 开门跳闸  | 禁投切   | 备用开入  | 2DL 合位  | 备用开入   |
| 开入 6 | 非电量 1         | 高温    | 非电量 1 | 非电量 1 | 母联跳位    | 备用开入   |
| 开入 7 | 非电量 2         | 超高温   | 非电量 2 | 非电量 2 | 母联合位    | 备用开入   |
| 开入 8 | 备用开入          | 轻瓦斯   | 备用开入  | 备用开入  | 闭锁备自投 1 | 备用开入   |
| 开入 9 | 备用开入          | 重瓦斯   | 备用开入  | 备用开入  | 闭锁备自投 2 | 备用开入   |

|       |        |        |        |        |        |       |
|-------|--------|--------|--------|--------|--------|-------|
| 开入 10 | 手车工作位置 | 手车工作位置 | 手车工作位置 | 手车工作位置 | 手车工作位置 | 备用开入  |
| 开入 11 | 手车试验位置 | 手车试验位置 | 手车试验位置 | 手车试验位置 | 手车试验位置 | 备用开入  |
| 开入 12 | 接地刀位置  | 接地刀位置  | 接地刀位置  | 接地刀位置  | 接地刀位置  | 备用开入  |
| 公共端   | 开入公共端  | 开入公共端  | 开入公共端  | 开入公共端  | 开入公共端  | 开入公共端 |

⚠关于非电量的说明: 所有保护对象可配置非电量保护。根据不同的保护功能实现不同的非电量保护。

## 6 使用说明

### 6.1 指示灯说明

- ◇ 运行: 绿灯。装置正常运行, 1s 闪烁一次。
- ◇ 动作: 红灯。装置发出动作信号, 动作灯亮。
- ◇ 告警: 红灯。装置发出告警信号, 告警灯亮。
- ◇ 跳位: 绿灯。断路器跳闸状态, 跳位灯亮。
- ◇ 合位: 红灯。断路器合闸状态, 合位灯亮。
- ◇ 故障: 红灯。装置出现故障时, 故障灯亮。
- ◇ 通讯: 绿灯。装置与上位机通讯时, 通讯灯亮。
- ◇ 远方: 绿灯。“远方”开入接点闭合, 远方灯亮。

### 6.2 调试接口和键盘说明

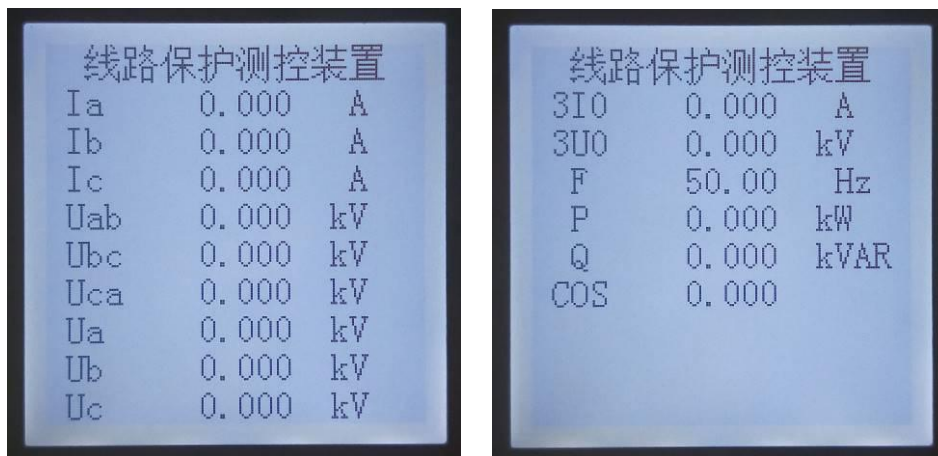
面板上提供有一个 8 键键盘, 各键盘功能如下:

| 按键名称 | 按键功能       |
|------|------------|
| “取消” | 正常运行时显示主菜单 |
|      | 取消当前操作     |
|      | 返回上级菜单     |
| “确定” | 命令执行       |
|      | 确认修改       |
| “复位” | 长按装置重启     |
| “复归” | 信号复归       |
| “↑”  | 命令菜单选择     |
|      | 显示换行       |
| “↓”  | 命令菜单选择     |
|      | 显示换行       |
| “←”  | 光标左移       |
| “→”  | 光标右移       |

### 6.3 主界面显示及菜单说明

#### 6.3.1 运行界面:

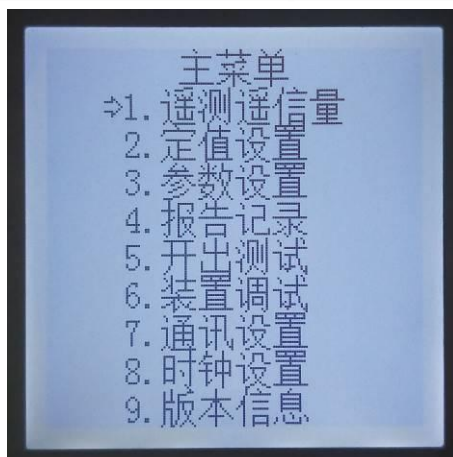
主界面显示为装置一次侧值，根据 CT 变比换算后得出。显示数据包含：Ia、Ib、Ic、Uab、Ubc、Uca、Ua、Ub、Uc、3I0、3U0、F、P、Q、COS；



#### 6.3.2 装置主菜单

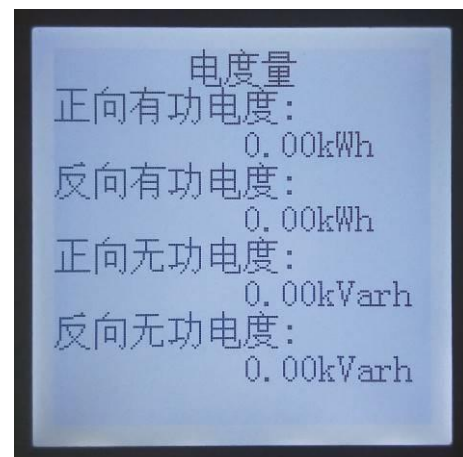
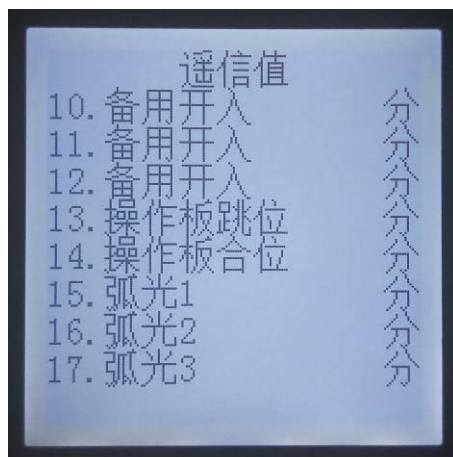
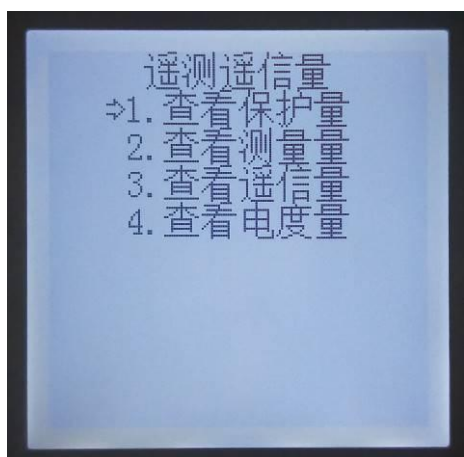
在运行界面下，按“确认”键装置会进入菜单主界面。按△、▽键可进行主菜单之间的切换，用按“确认”键即进入所选的功能。进入子菜单需输入密码，出厂密码为“0000”。

| 序号 | 菜单类型  | 功能介绍   |
|----|-------|--|
| 1  | 遥测遥信量 | 保护量、测量量、遥信量、电度量                              |
| 2  | 定值设置  | 保护功能的定值整定及定制复制、切换定值                          |
| 3  | 参数设置  | CT/PT 变比、接线方式切换、跳合位方式选择、装置密码等                |
| 4  | 报告记录  | 动作报告、SOE、操作报告、录波报告                           |
| 5  | 开出测试  | 装置继电器输出控制、背光测试                               |
| 6  | 装置调试  | 切换保护类型、开入开出自定义、测量系数校准、通讯测试、删除报告、电度清零、恢复出厂设置等 |
| 7  | 通讯设置  | 串口设置、网络设置                                    |
| 8  | 时钟设置  | 装置时钟设置                                       |
| 9  | 版本信息  | 程序版本号及校验码                                    |



### 6.3.3 遥测遥信量

进入遥测遥信量菜单，我们可以查看到“保护量”、“测量量”、“遥信量”、“电度量”。选定某一项数据单元后按“确认”键即可进入并查看到相关的数据。



**保护量：**显示装置当前的保护数据量，如保护电流、电压、零序电流等；按△、▽键可移动光标查看相应的保护数据。

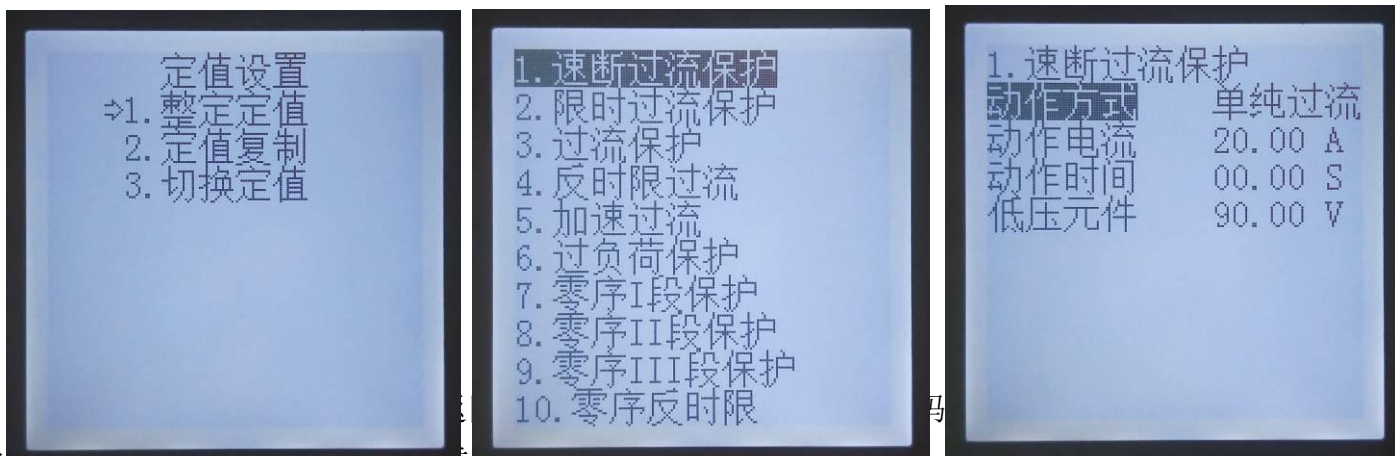
**测量量：**显示装置当前测量数据，如测量电流、电压、功率及功率因数等；按△、▽键可移动光标查看相应的测量数据。

**遥信量：**显示装置当前开关量开入情况；按△、▽键可移动光标查看相应的开关量，图示“合”表示本路开关量开入闭合，图示“分”表示本路开关量无开入。

**电度量：**显示当前电度的数值；按△、▽键可移动光标查看相应的电度量。当电度量数据记满时自动将本路电度清零，从头开始计数。

### 6.3.4 定值设置

进入此菜单可对保护装置的各保护功能进行投退，进入菜单后按△、▽键可选择需要修改的保护功能，按“确认”键可进入相应的功能菜单。装置菜单中可以对保护功能进行投入或退出，同时可以设定现场需求定值。

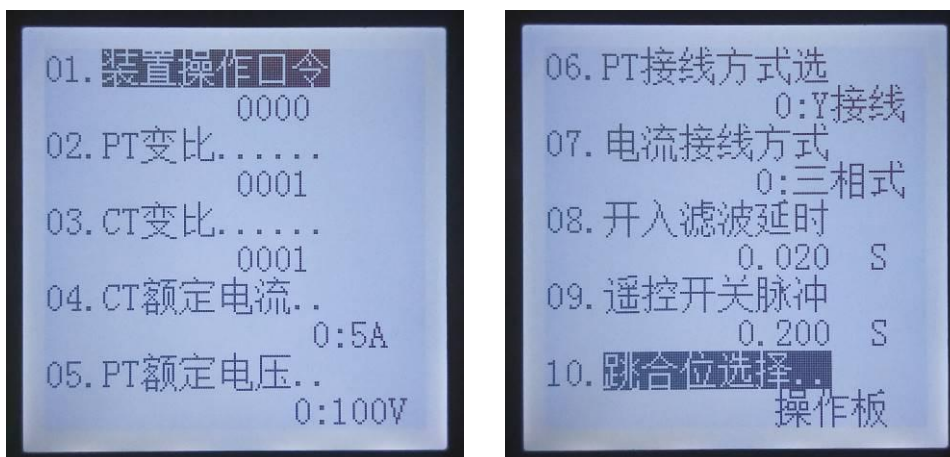


化成功。如未保存，参数将不会更改。

### 6.3.5 参数设置

参数设置菜单有多个选项：

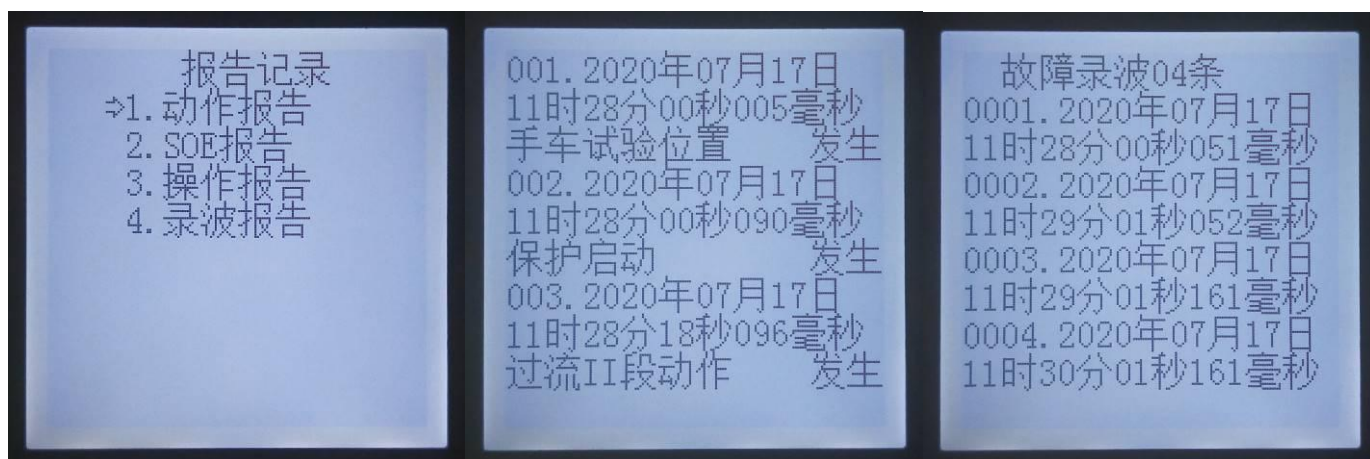
1. 装置操作口令：装置的密码自定义；
2. PT 变比：电压互感器变比。直接输入**倍数**；
3. CT 变比：电流互感器变比。直接输入**倍数**；
4. CT 额定电流：电流可选择 1A 或者 5A；
5. PT 额定电压：电压可选择 100V 和 400V；
6. PT 接线方式：可选择电压的接入方式。星形接法和三角形接法均可设置；
7. 电流接线方式：电流接线方式可选三相和两相。当选择两相式，I<sub>b</sub> 可通过 I<sub>a</sub>, I<sub>c</sub> 计算得出；
8. 开入滤波延时：设置开入的滤波延时时间；
9. 遥控开关脉冲延时：可设置出口脉冲时间；
10. 跳合位选择：可选为开入板或者操作板。



### 6.3.6 报告记录

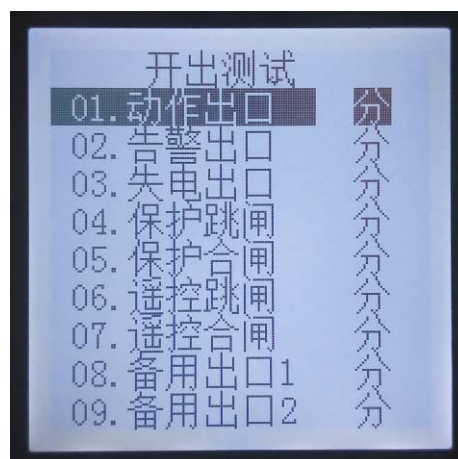
进入记录菜单，通过△、▽键选择“动作报告”、“SOE报告”、“操作报告”和“录波报告”。需要查看记录时，选中该选项，按“确认”键进入查看。

- ◇ **动作报告：**保护跳闸、合闸动作报告，即保护动作时产生的故障报告，按△、▽键显示下一个报告，按▽、△键，当前报告的内容会逐项显示，没有故障量的故障保护按△、▽不做处理。如下图所示：
- ◇ **SOE报告：**装置SOE报告，即装置产生的事故总、预告总报告，包括保护动作报告、告警报告、装置自检报告等，操作方法同动作报告；
- ◇ **操作报告：**对装置进行操作、修改产生的报告，如定值修改、设置修改、遥控操作记录等。
- ◇ **录波报告：**对装置查看故障录波数据，实时数据需要通过通讯上送至上位机查看。



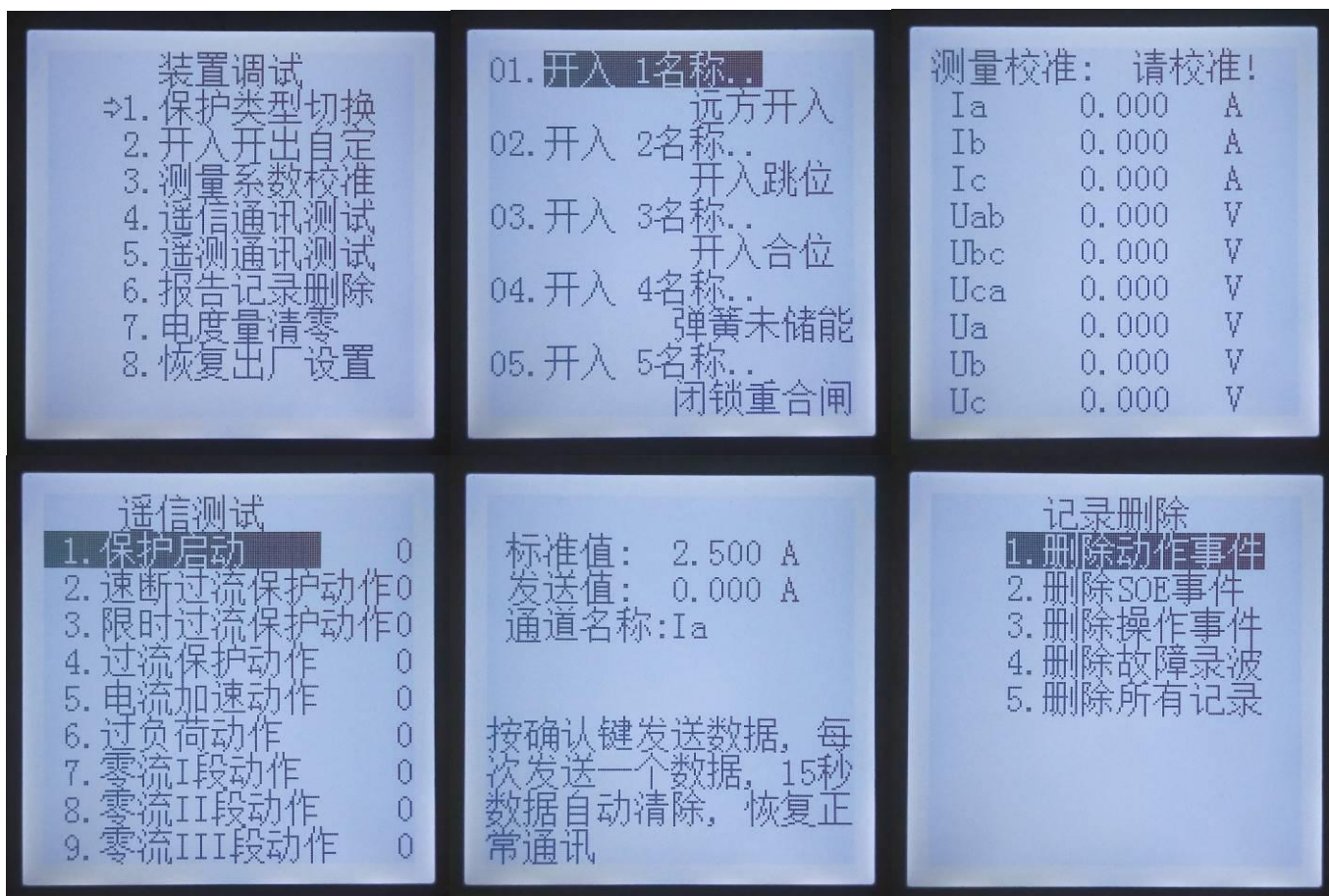
### 6.3.7 开出测试

传动时按▽、△键选择要传动的继电器，按◀、▶键使继电器动作，以查看该继电器出口是否正常。



### 6.3.8 装置调试

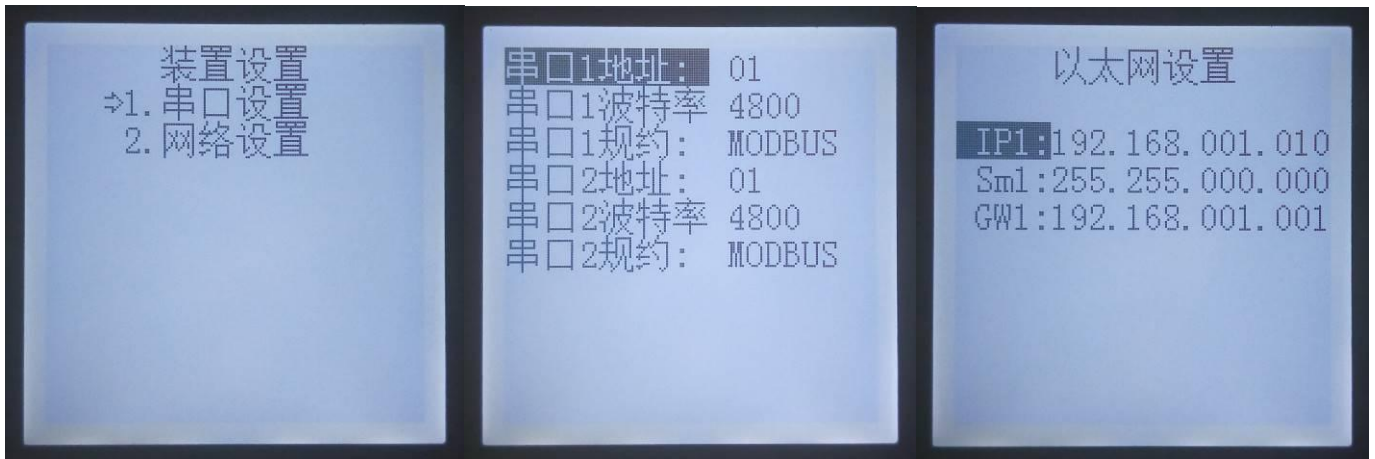
- ◇ 参数设置菜单有多个选项:
- ◇ 保护类型切换: 可以切换线路、变压器、电容器、电动机保护程序;
- ◇ 开入自定义: 可以对装置的开入量进行自定义;
- ◇ 测量系数校准: 可以对装置的测量精度系数进行自动校准 (不建议用户自行使用);
- ◇ 遥信通讯测试: 输出遥信量报文测试通讯;
- ◇ 遥测通讯测试: 输出遥测量报文测试通讯;
- ◇ 报告记录删除: 删除对应的报告记录;
- ◇ 电度量清零: 对电度量清零处理;
- ◇ 恢复出厂设置: 将装置恢复出厂设置;



### 6.3.9 通讯设置

进入该菜单, 可对通讯进行设置, 包括: 装置通信地址、485 通信通讯波特率、IP 地址、子网掩码、网关地址; 进入菜单后按△、▽键选择要修改的参数项, 按确认键使参数项处于选定状态, 按△、▽键改变对应的参数。如下图所示:





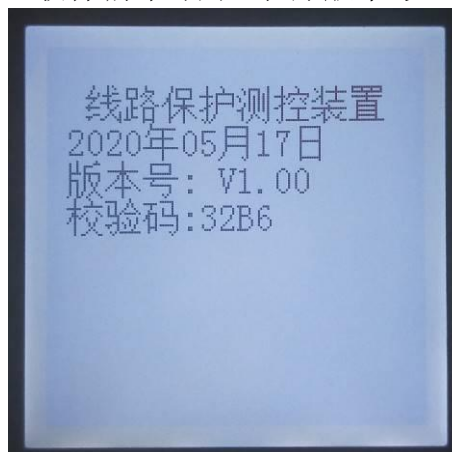
### 6.3.10 时钟设置

设置装置当前的时间；如装置的运行时间与当前时间不一致，可进入该菜单进行修改，修改完成后，按“退出”键。



### 6.3.11 版本信息

进入菜单可以查看到装置名称、软件编译时间、程序版本号、校验码等信息。



## 7 调试说明

### 7.1 调试注意事项

- (1) 调试前请仔细阅读本说明书。
- (2) 实验前须检查屏柜及装置在运输中是否有明显的损伤或螺丝松动。特别是 TA 回路的螺丝及连片，不允许有丝毫的松动。
- (3) 试验前须检查插件是否插紧。
- (4) 试验过程中须尽量避免插拔装置插件，不要带电插拔装置插件，不要用手或者导电体触摸插件电路及元器件。
- (5) 使用的电烙铁、示波器等须与屏柜可靠接地。
- (6) 通信试验前请检查装置参数是否与通信主站相匹配。

### 7.2 开关量输入检查

进入“主菜单\遥信遥测量\查看遥信量”菜单，将装置的开入公共端分别接入各开入端子，应显示正确的状态。当断路器在合位或跳位时，合闸位置和跳闸位置的状态应正确显示。

### 7.3 开出回路检查

进入“主菜单\开出测试”菜单，按左、右键进行开出测试。

开出传动可用于现场跳、合闸出口回路检查，无需保护试验即可触发出出口接点。按△、▽键，选择要传动的开出。按“◀、▶”键出口动作、返回。

### 7.4 模拟量输入检查

进入“主菜单\遥测遥信值”菜单，在装置的保护电流、测量电流、电压输入端加入额定值，查看各模入量，保护电流、电压误差不超过±5%或±0.01 倍额定值，相角误差不超过±3°。

测量电流不超过额定值的±0.5%，功率测量误差不超过额定值的±1%；频率测量误差不超过±0.01 Hz。

如果某一路误差过大，对该路可进行刻度校准。

**注意：系数校准仅供厂内调试，现场人员请勿操作。**

### 7.5 整组试验

如果上述检查全部正确，装置已基本没有问题。为谨慎起见，可整定装置的定值，然后检查装置的动作情况，确认所使用的保护定值全部正确。请参照本说明书装置功能中的保护逻辑进行测试。

进行实验前，请正确设置保护项的控制字、保护定值，试验后请检查相应报告记录，如果有通信条件，可同时检查通信主站记录信息的正确性。

### 7.6 装置异常信息说明及处理意见

装置发生异常告警时，液晶背景光将打开，自动弹出相应记录报文，同时告警灯亮。直至按下“复归”键，若此时告警状态仍未消除，则“告警”灯不熄灭，直至操作人员排除故障后，再次按下“复归”键，“告警”灯才能熄灭。

| 序号 | 报告信息                            | 说明   | 处理意见                         | 备注   |
|----|---------------------------------|--|------------------------------|--|
| 1  | 装置硬件自检类告警信息<br>(包括: A/D、开出回路故障) | 装置相应硬件不正常, 发“告警”信号, 闭锁保护                           | 通知厂家                         | 装置硬件自检类告警信息<br>(包括: A/D、开出回路故障)  |
| 2  | 定值自检出错                          | 定值整定值有错误   | 重新整定定值                       | 处理后再次出错, 请通知厂家处理   |
| 3  | 跳位异常告警                          | 开关在跳位却有流, 发“告警”信号, 不闭锁保护                           | 检查开关辅助触点                     | 装置异常监视类告警信息大多不闭锁保护, 请根据报告信息检查与之对应的相关回路, 排除异常后, 复归告警信息即可。包括轻瓦斯、油温过高、非电量告警等。 |
| 4  | TV 断线告警                         | 电压回路断线, 发“告警”信号, 闭锁部分保护                            | 检查电压二次回路接线                   |  |
| 5  | 控制回路异常                          | 操作回路的跳闸位置和合闸位置中有异常, 或者开关跳位和合位开入有异常, 发“告警”信号, 不闭锁保护 | 检查开关辅助触点及控制电源保险; 检查开关跳位和合位开入 |  |

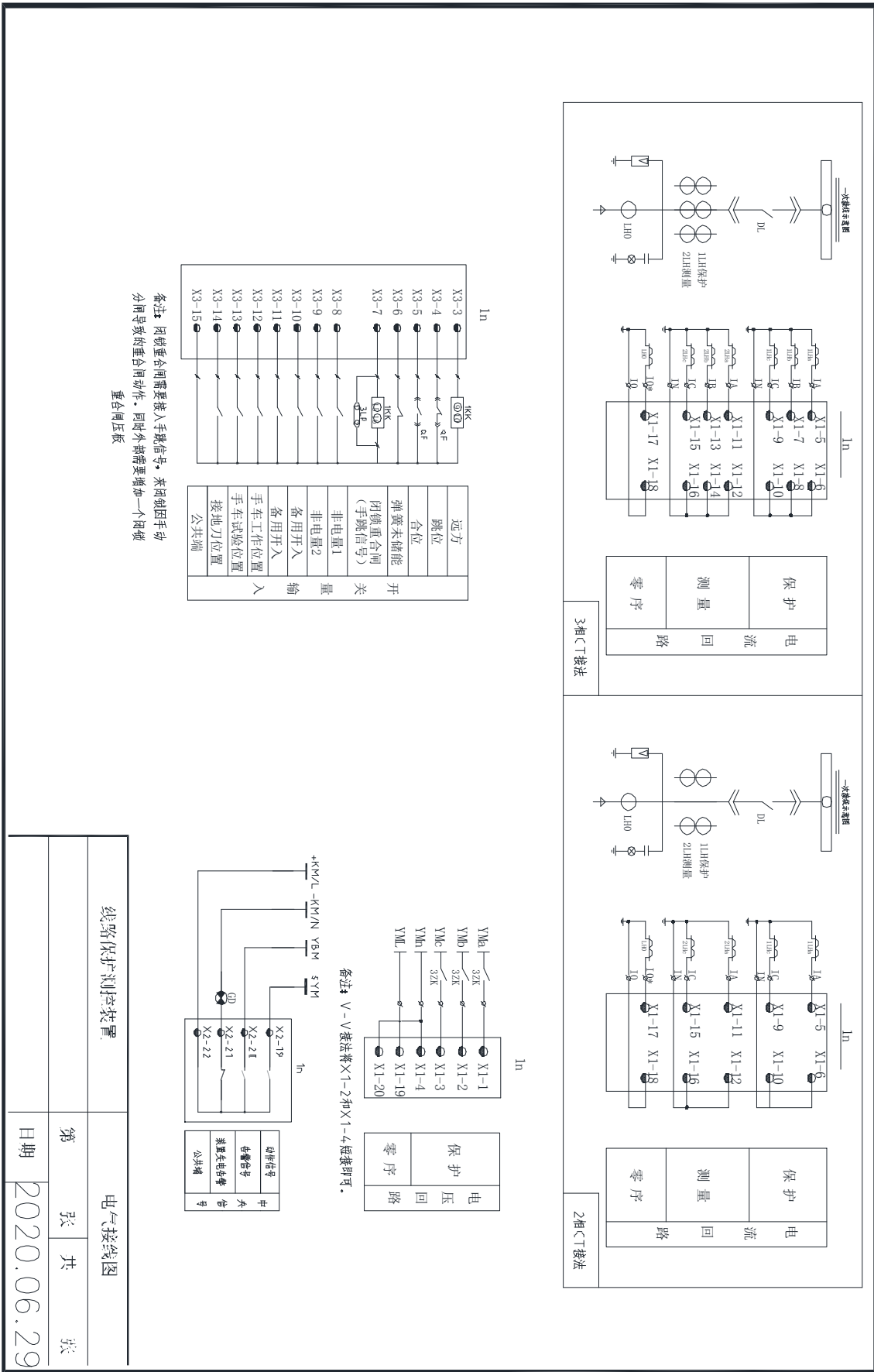
### 7.7 事故分析注意事项

为方便事故分析，需要装置原始记录、装置版本信息以及现场故障处理过程的说明。特别建议用户妥善保存装置的保护动作报告。需要试验时，为了避免频繁试验覆盖故障当时的故障信息，在进行开出测试或者保护试验前，需可靠保存故障当时的故障信息，需对装置内部存储的信息以及通信主站存储的信息进行完整的保存（抄录或通信主站打印）。

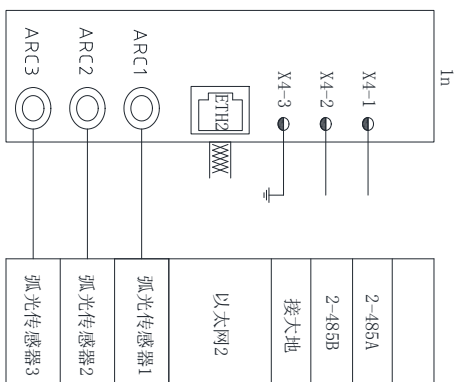
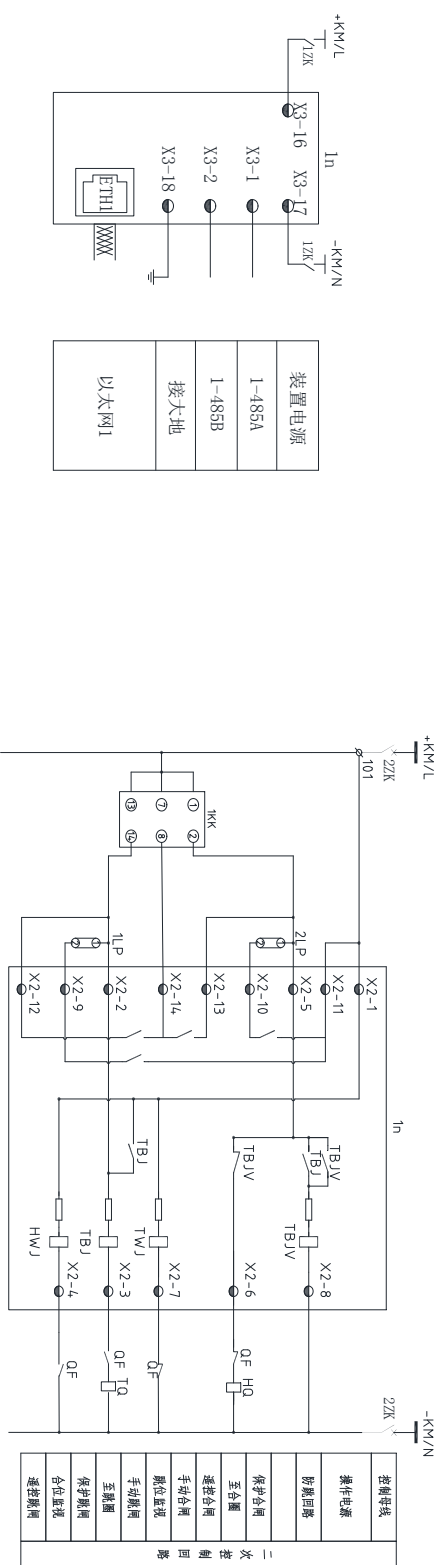
保存的信息包括保护动作报告、装置事件报告、状态变位报告、装置操作报告、装置告警报告、保护定值和开入量状态、故障时保护和测量数据。现场的其他信息也应记录，包括事件过程、保护装置指示灯状态、主画面显示内容。

如确定有插件损坏，在更换插件时须仔细观察插件状态（包括有无异味、烧痕、元器件异状等）。如有特殊情况，请通知厂家协助故障信息获取与保存。

### 7.8 线路保护接线原理图

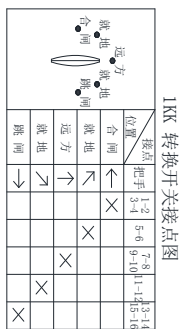


|          |            |       |   |
|----------|------------|-------|---|
| 线路保护控制装置 |            | 电气接线图 |   |
| 第        | 张          | 共     | 张 |
| 日期       | 2020.06.29 |       |   |



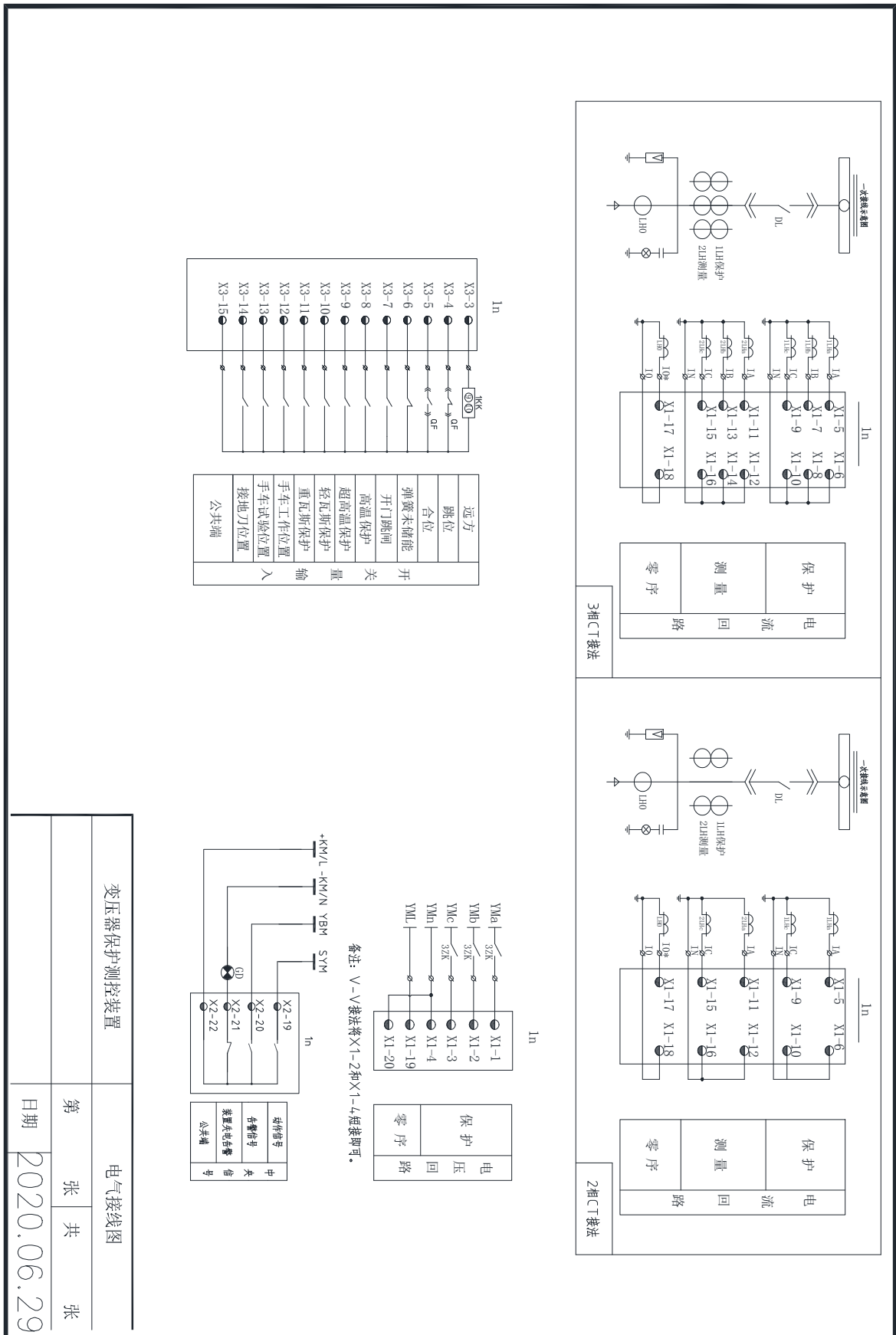
×4为扩展板, 常规产品不含此类接口。

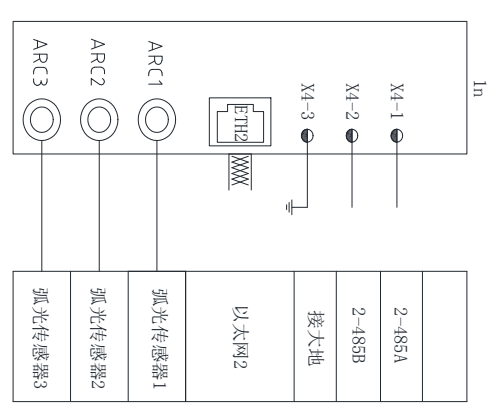
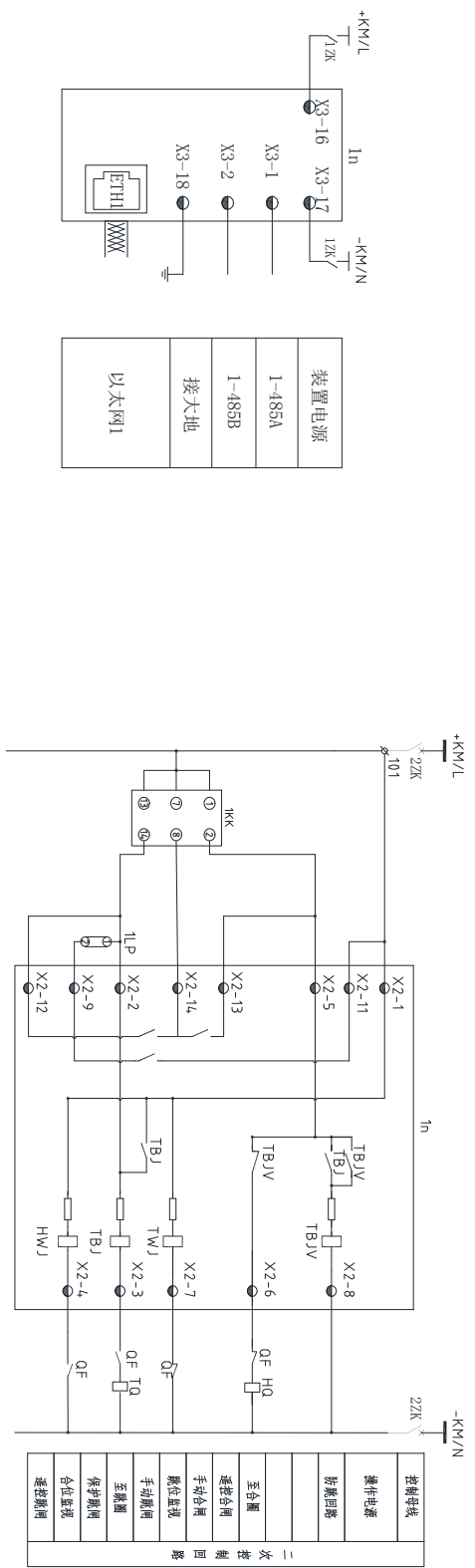
备注: 手跳节点信号线引入至重合闸闭锁开入点



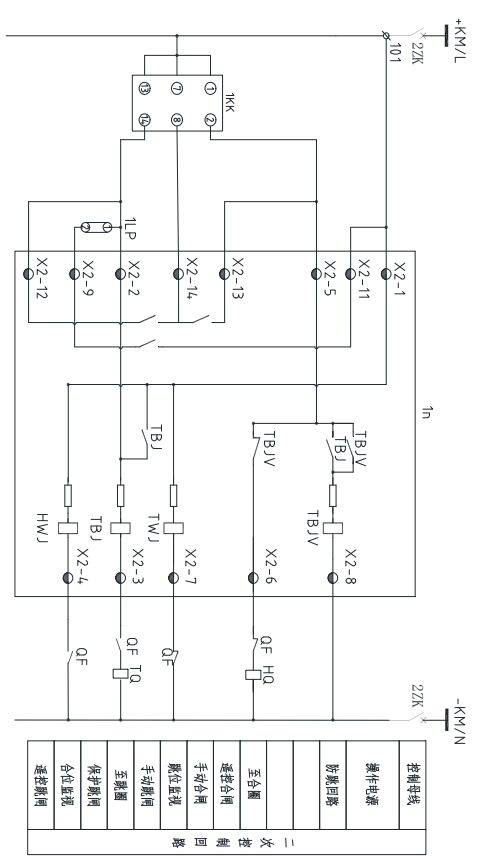
|        |    |            |   |
|--------|----|------------|---|
| 线路保护装置 |    | 电气接线图      |   |
|        | 第  | 张          | 共 |
|        | 日期 | 2020.06.29 |   |

### 7.9 变压器保护接线原理图



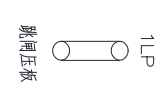


X4为扩展板, 常规产品不含此类接口。



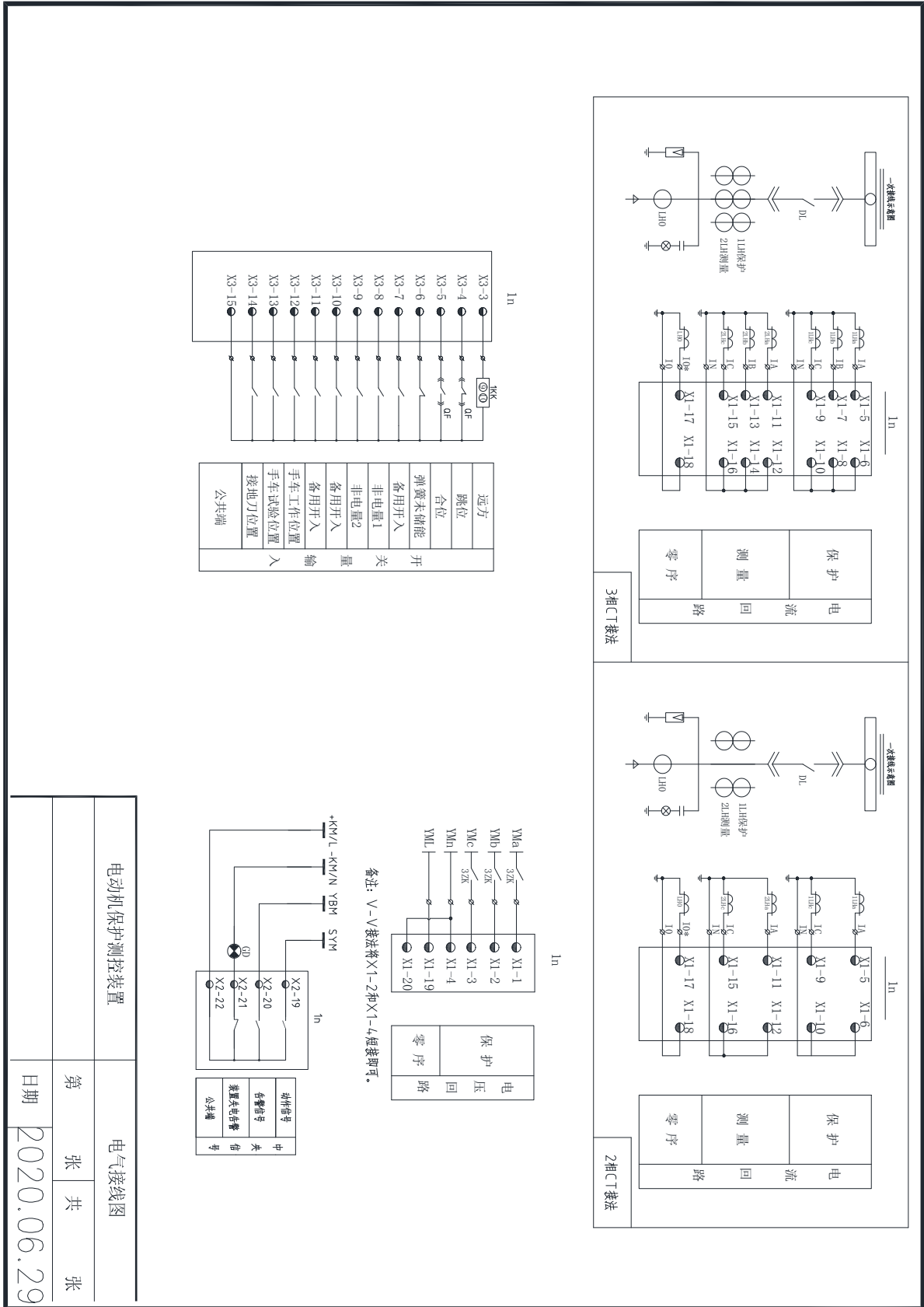
IKK 转换开关接点图

| 接点位置 | 合闸  |     | 远方  |       | 跳闸 |
|------|-----|-----|-----|-------|----|
|      | 1-2 | 5-6 | 7-8 | 11-12 |    |
| 接点   | ×   | ×   |     | ×     |    |
| 把手   | 3-4 |     |     |       |    |



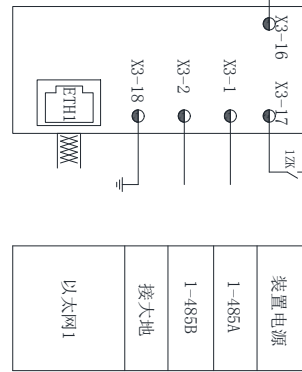
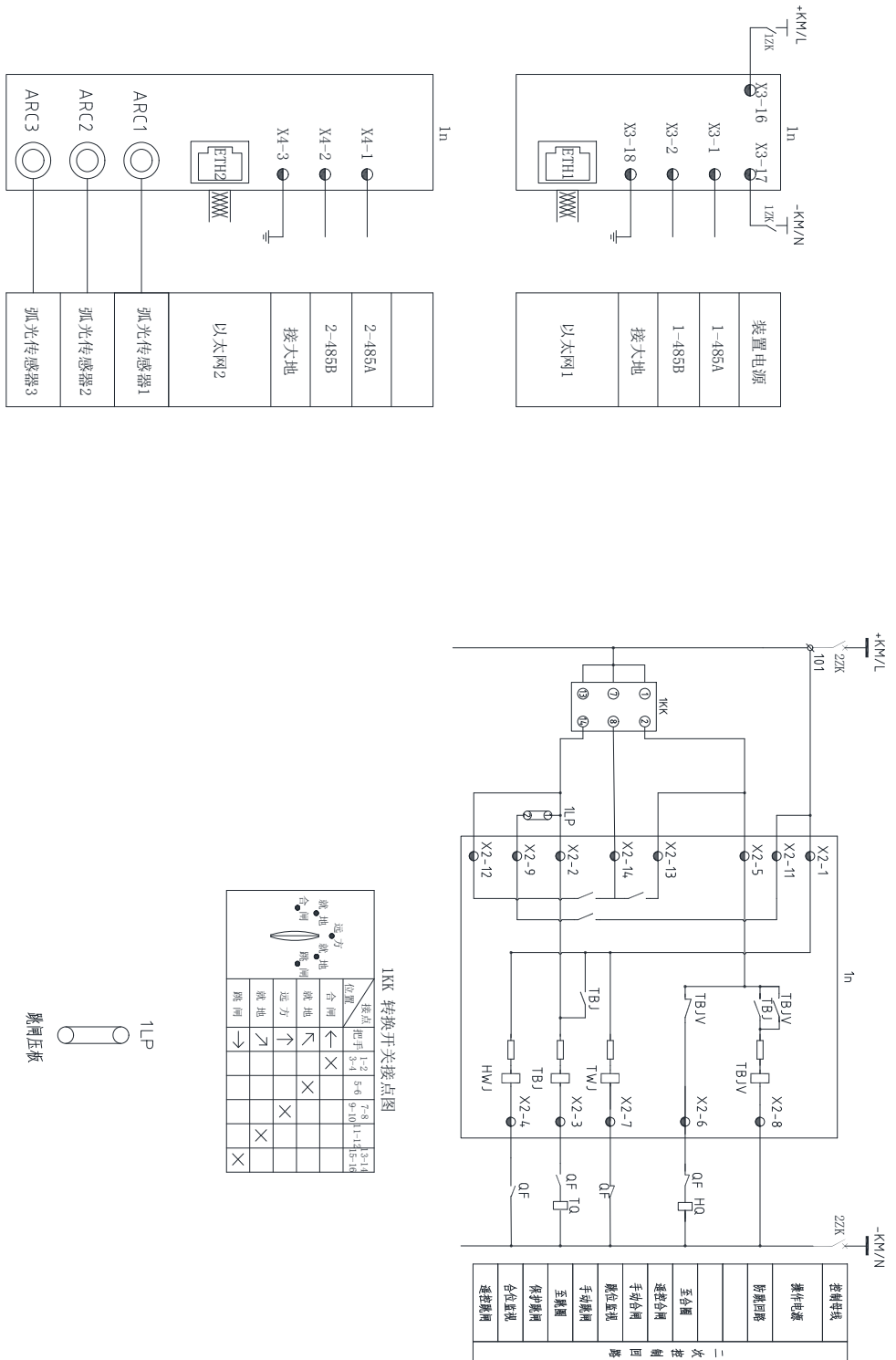
|           |            |       |   |
|-----------|------------|-------|---|
| 变压器保护测控装置 |            | 电气接线图 |   |
| 第         | 张          | 共     | 张 |
| 日期        | 2020.06.29 |       |   |

### 7.10 电动机保护接线原理图

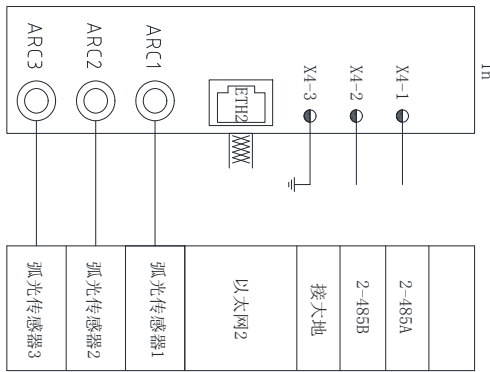


|           |            |       |   |
|-----------|------------|-------|---|
| 电动机保护测控装置 |            | 电气接线图 |   |
| 第         | 张          | 共     | 张 |
| 日期        | 2020.06.29 |       |   |

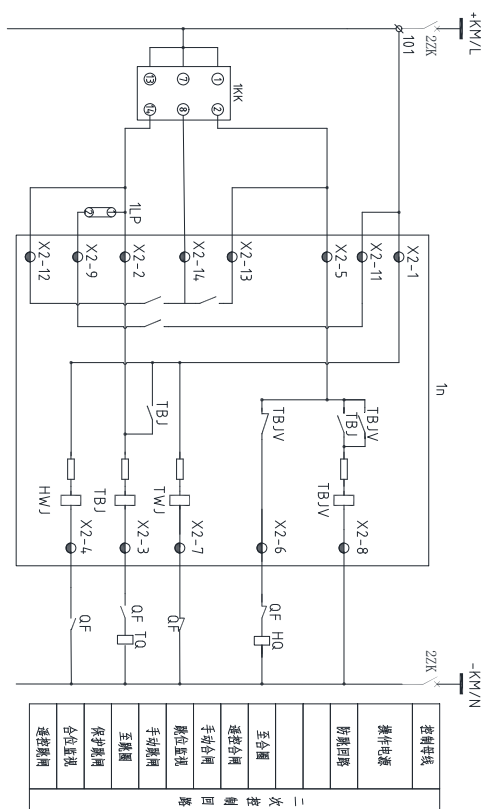




|        |
|--------|
| 装置电源   |
| 1-485A |
| 1-485B |
| 接地     |
| 以太网1   |



|        |
|--------|
| 2-485A |
| 2-485B |
| 接地     |
| 以太网2   |
| 弧光传感器1 |
| 弧光传感器2 |
| 弧光传感器3 |



IKK 转换开关接点图

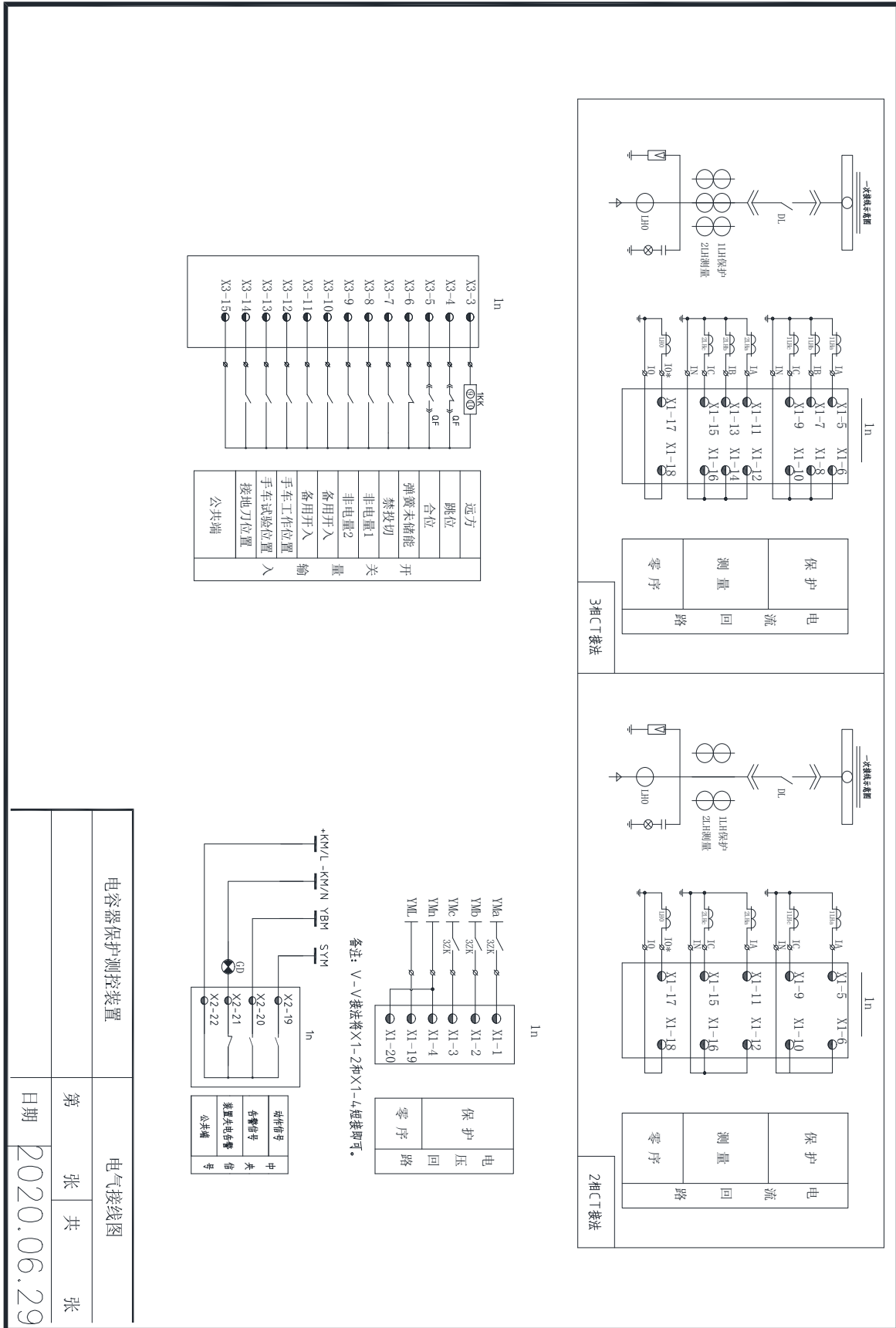
| 接点位置 | 1-2 | 3-4 | 5-6 | 7-8 | 9-10 | 11-12 | 13-14 |
|------|-----|-----|-----|-----|------|-------|-------|
| 就地   | ×   |     |     |     |      |       |       |
| 远方   |     |     |     |     |      |       |       |
| 就地   |     |     |     |     |      |       |       |
| 远方   |     |     |     |     |      |       |       |
| 就地   |     |     |     |     |      |       |       |
| 远方   |     |     |     |     |      |       |       |



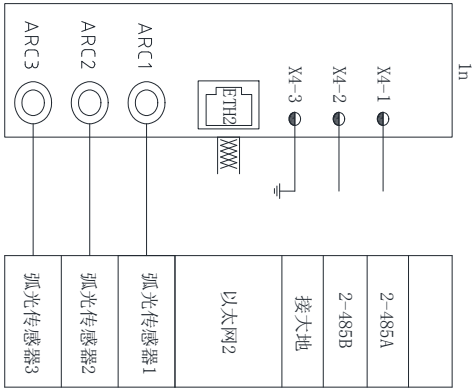
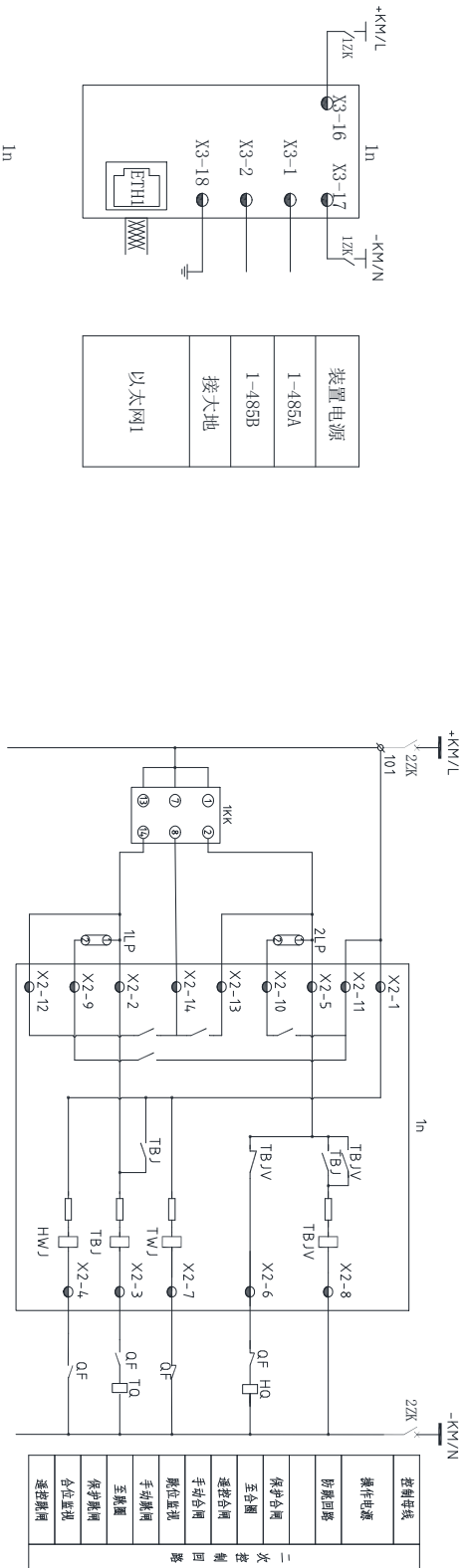
X4为扩展板, 常规产品不含此类接口。

|           |            |       |   |
|-----------|------------|-------|---|
| 电动机保护测控装置 |            | 电气接线图 |   |
| 第         | 张          | 共     | 张 |
| 日期        | 2020.06.29 |       |   |

### 7.11 电容器保护接线原理图



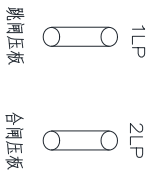
|           |            |       |   |
|-----------|------------|-------|---|
| 电容器保护测控装置 |            | 电气接线图 |   |
| 第         | 张          | 共     | 张 |
| 日期        | 2020.06.29 |       |   |



X4 为扩展板，常规产品不含此类接口。

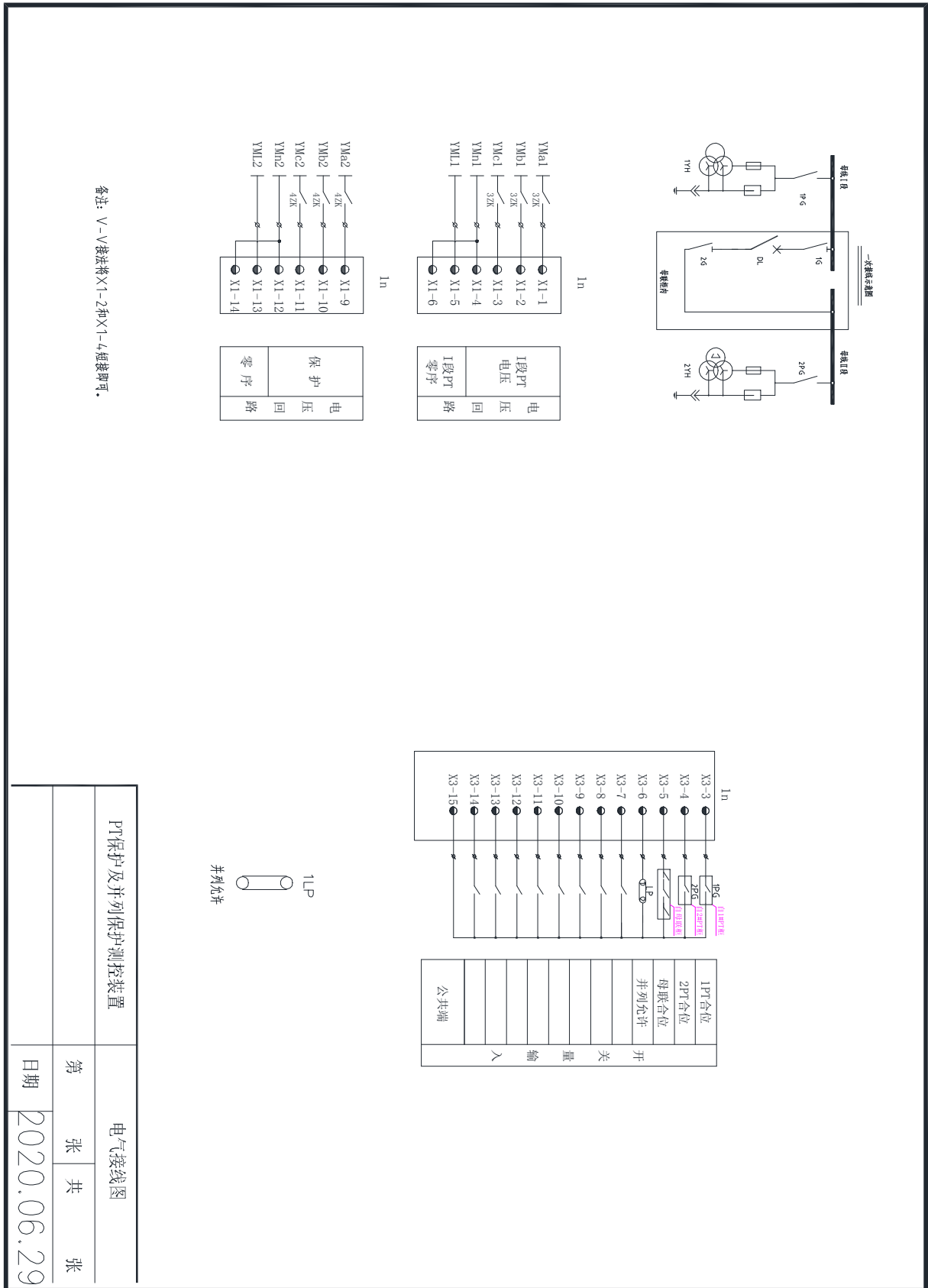
IKK 转换开关接点图

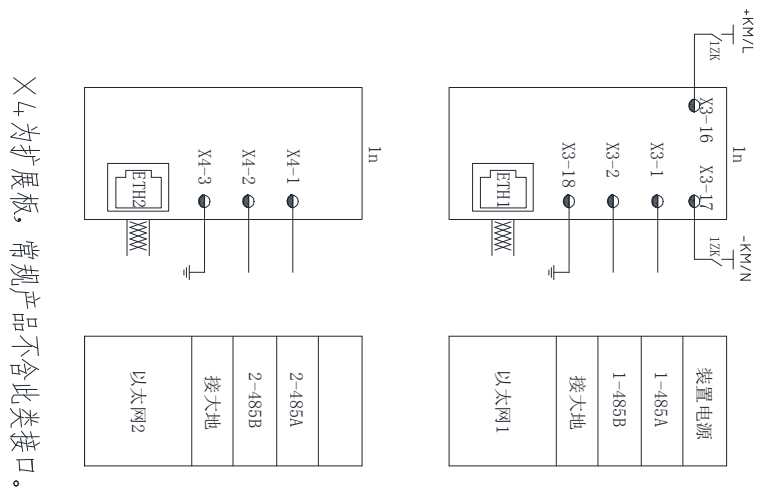
| 接点位置  | 把手 | 远方合 | 远方分 | 就地合 | 就地分 | 远方合 | 远方分 | 就地合 | 就地分 |
|-------|----|-----|-----|-----|-----|-----|-----|-----|-----|
| 1-2   | ←  | X   |     |     |     |     |     |     |     |
| 3-4   | →  |     | X   |     |     |     |     |     |     |
| 5-6   | ↑  |     |     | X   |     |     |     |     |     |
| 7-8   | ↓  |     |     |     | X   |     |     |     |     |
| 9-10  | ↗  |     |     |     |     | X   |     |     |     |
| 11-12 | ↘  |     |     |     |     |     | X   |     |     |
| 13-14 |    |     |     |     |     |     |     | X   |     |



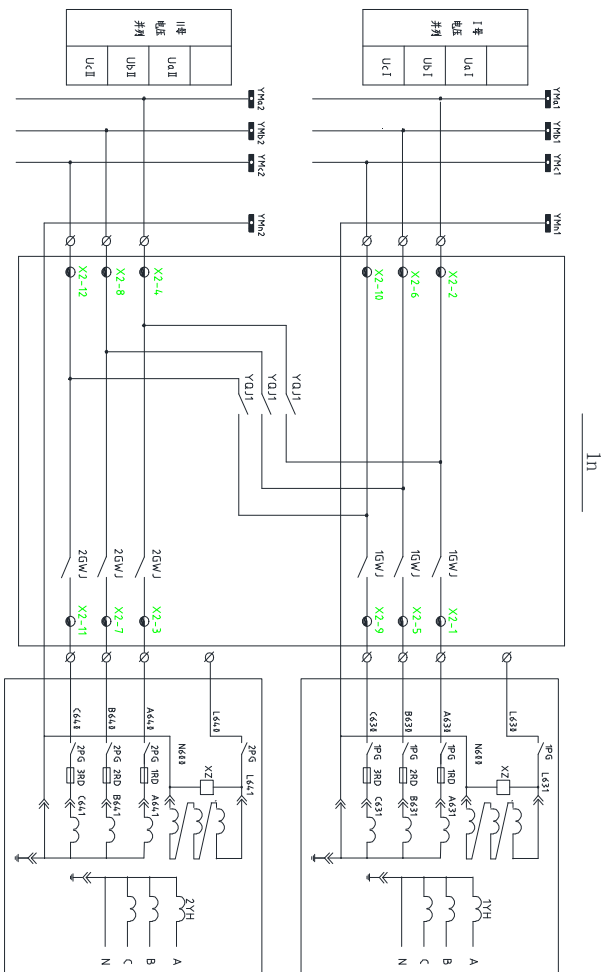
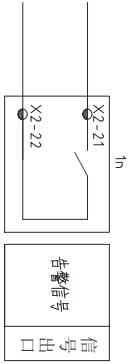
|           |            |       |   |
|-----------|------------|-------|---|
| 电容器保护测控装置 |            | 电气接线图 |   |
| 第         | 张          | 共     | 张 |
| 日期        | 2020.06.29 |       |   |

### 7.12 PT 并列保护接线原理图



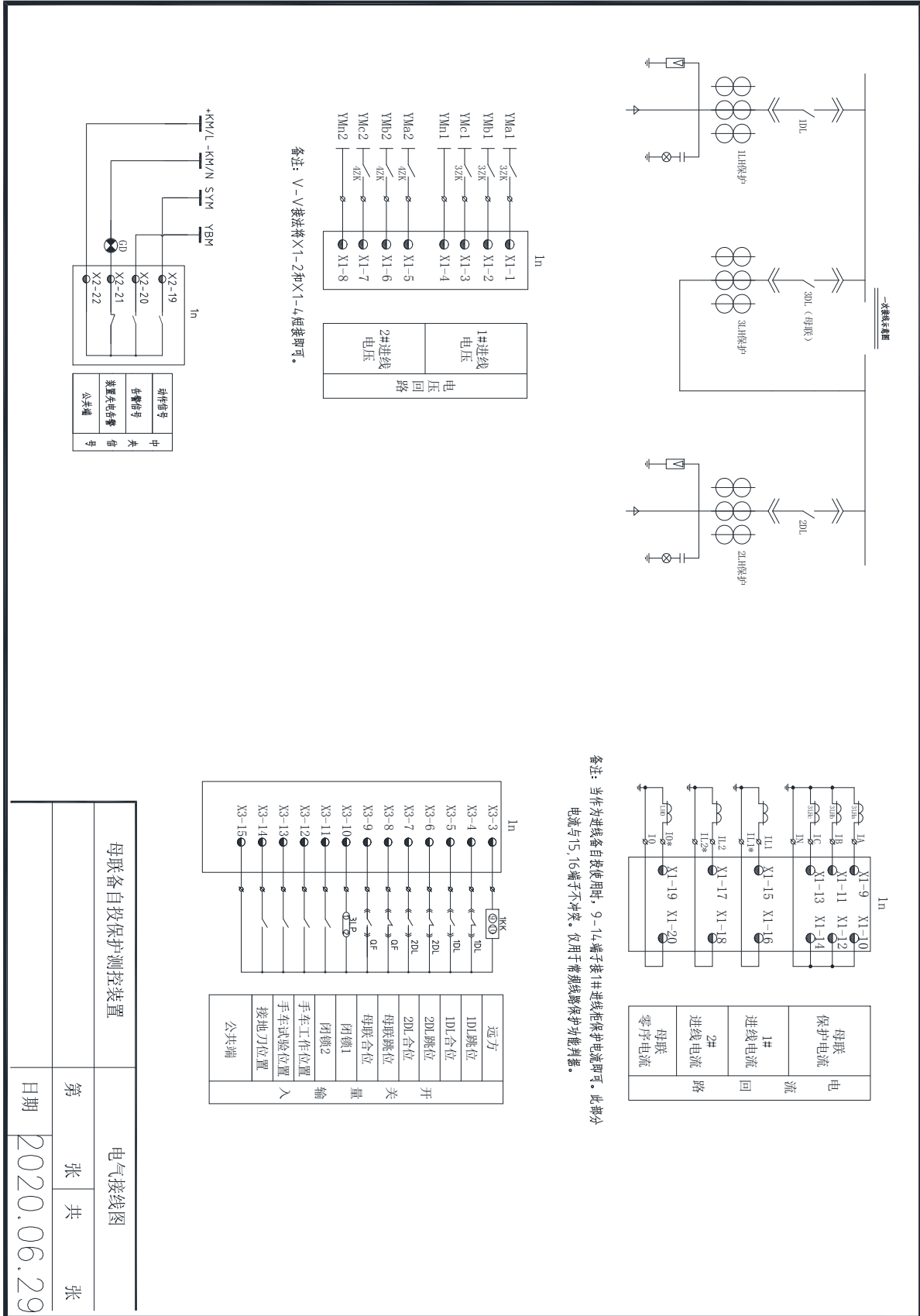


X4为扩展板, 常规产品不含此类接口。

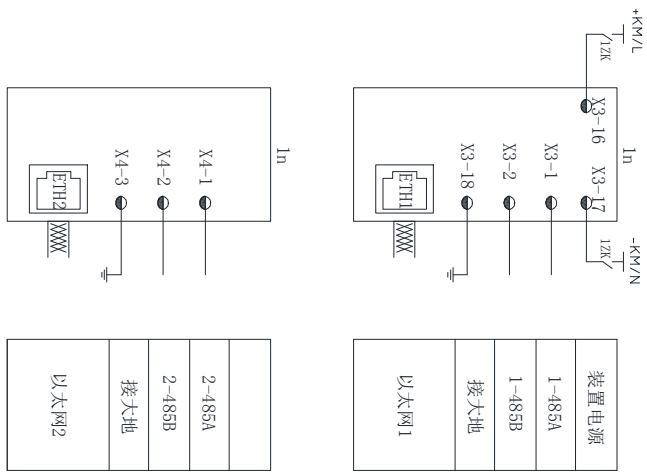


|               |   |            |   |
|---------------|---|------------|---|
| PT保护及并列保护测控装置 |   | 电气接线图      |   |
| 第             | 张 | 共          | 张 |
| 日期            |   | 2020.06.29 |   |

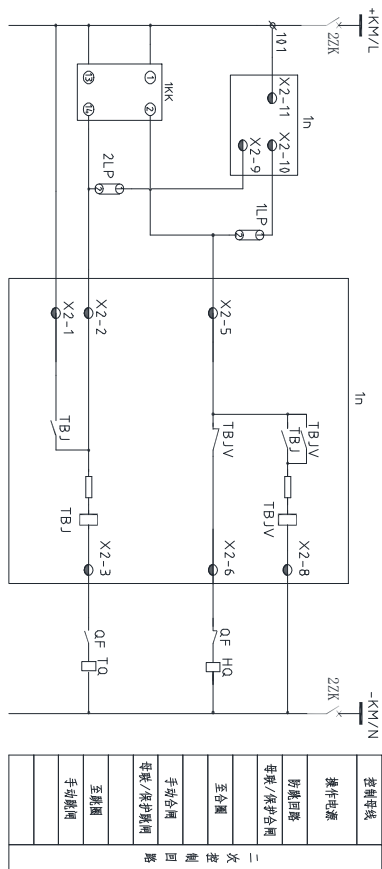
### 7.13 母联备自投保护接线原理图



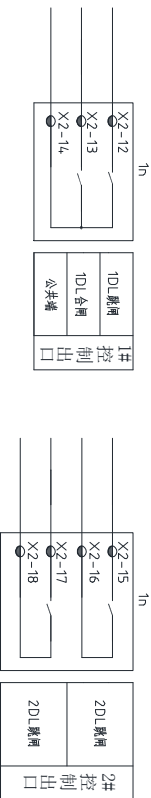
|             |            |       |   |
|-------------|------------|-------|---|
| 母联备自投保护测控装置 |            | 电气接线图 |   |
| 第           | 张          | 共     | 张 |
| 日期          | 2020.06.29 |       |   |



×4为扩展板, 常规产品不含此类接口。



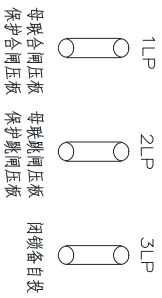
备注: 如现场使用过程中不需要使用控制回路, 可以直接使用X2-9, X2-10, X2-11 两组干节点作为母联跳闸、合闸出口。



备注: 1#进线及2#进线出口压板可以和进线柜现有保护跳闸和保护合闸压板共用。

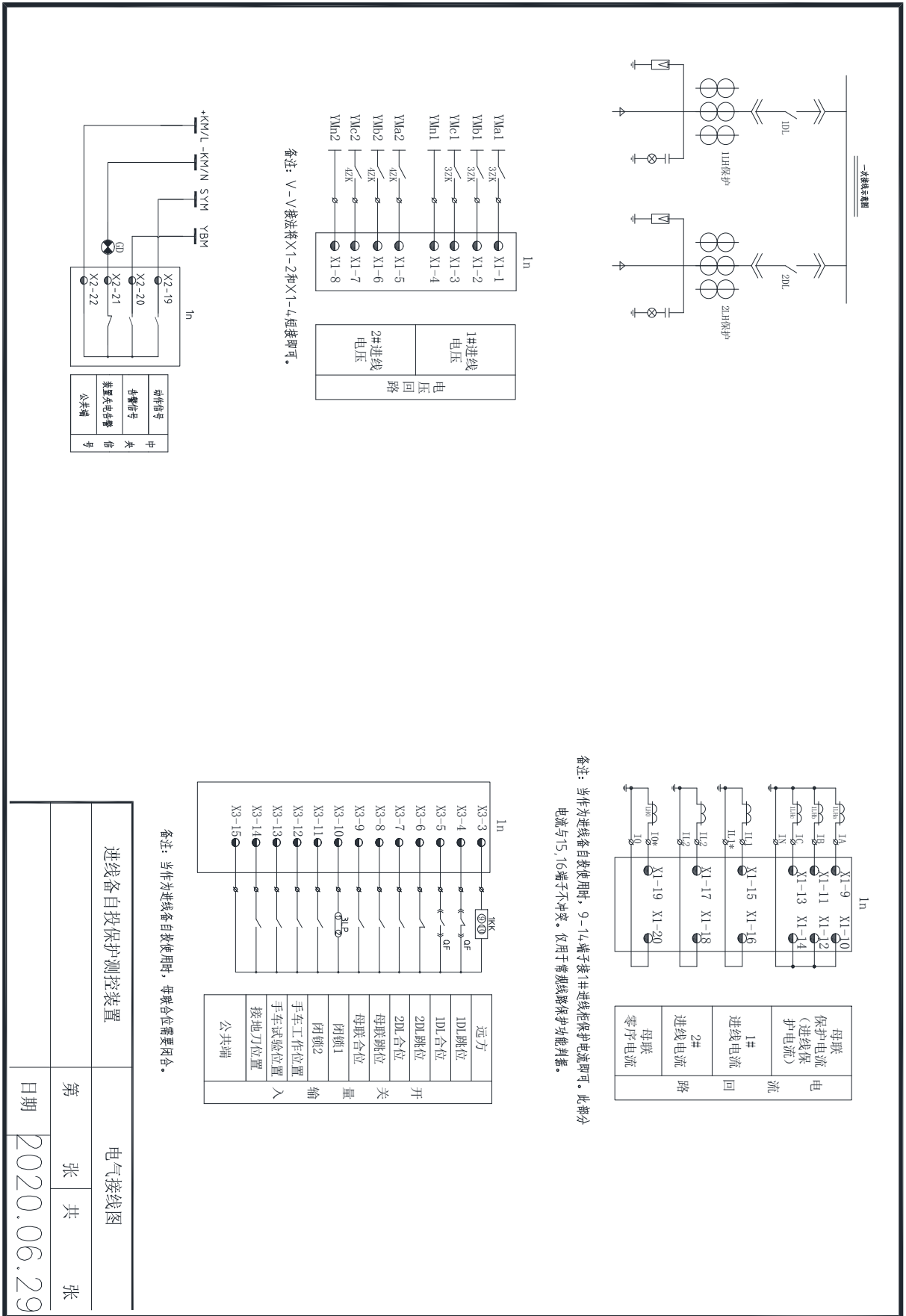
IKK 转换开关接点图

| 接点位置 | 1-2 | 5-6 | 7-8 | 9-10 | 11-12 | 13-14 |
|------|-----|-----|-----|------|-------|-------|
| 合闸   | ×   |     | ×   |      |       |       |
| 跳闸   |     | ×   |     | ×    |       |       |
| 远方   |     | ↗   |     | ↗    |       |       |
| 就地   |     |     |     |      | ×     |       |
| 就地   |     |     |     |      |       | ×     |
| 跳闸   |     |     |     |      |       | ×     |

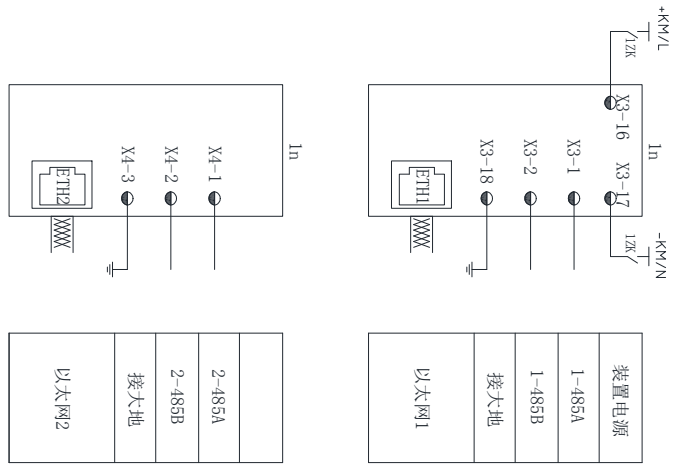


|             |            |       |   |
|-------------|------------|-------|---|
| 母联备自投保护测控装置 |            | 电气接线图 |   |
| 第           | 张          | 共     | 张 |
| 日期          | 2020.06.29 |       |   |

### 7.14 进线备自投保护接线原理图



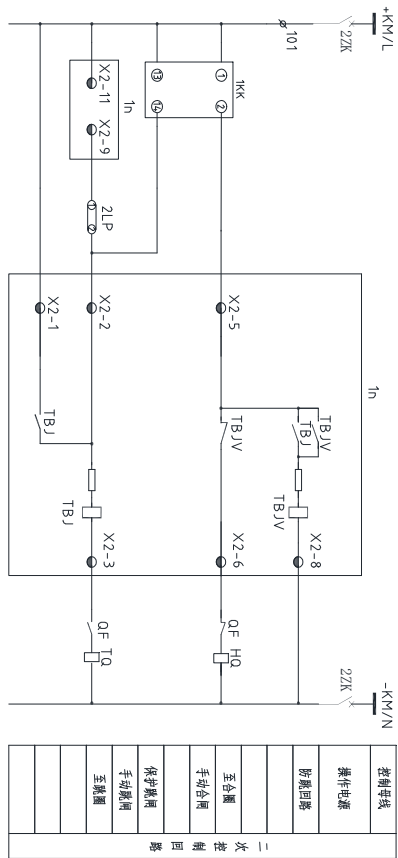




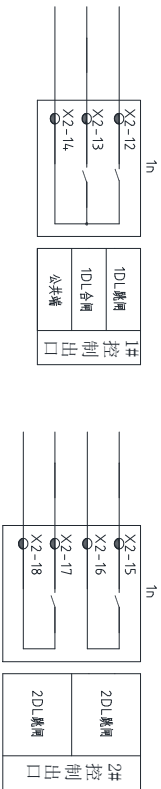
×4为扩展板, 常规产品不含此类接口。

IKK 转换开关接点图

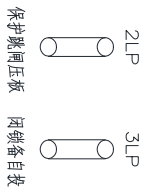
| 接点 | 1-2 | 3-4 | 5-6 | 7-8 | 9-10 | 11-12 | 13-14 | 15-16 |
|----|-----|-----|-----|-----|------|-------|-------|-------|
| 合闸 |     | ×   |     | ×   |      |       |       |       |
| 就地 |     |     |     |     |      |       |       |       |
| 远方 |     |     |     |     |      |       |       |       |
| 就地 |     |     |     |     |      |       |       |       |
| 远方 |     |     |     |     |      |       |       |       |
| 就地 |     |     |     |     |      |       |       |       |
| 远方 |     |     |     |     |      |       |       |       |



备注: X2-9, X2-11节点为保护跳闸出口。



备注: 1#进线及2#进线出口压板可以和进线柜现有保护跳闸和保护合闸压板共用。此出口仅为后备投动作出口, 保护功能为保护跳闸出口。



|             |   |            |   |
|-------------|---|------------|---|
| 进线备自投保护测控装置 |   | 电气接线图      |   |
| 第           | 张 | 共          | 张 |
| 日期          |   | 2020.06.29 |   |